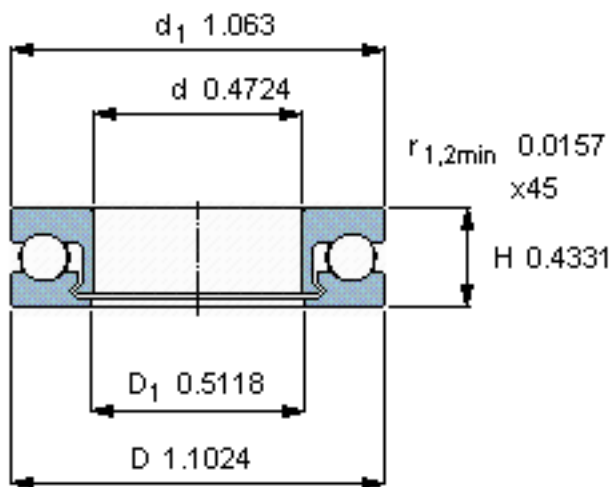
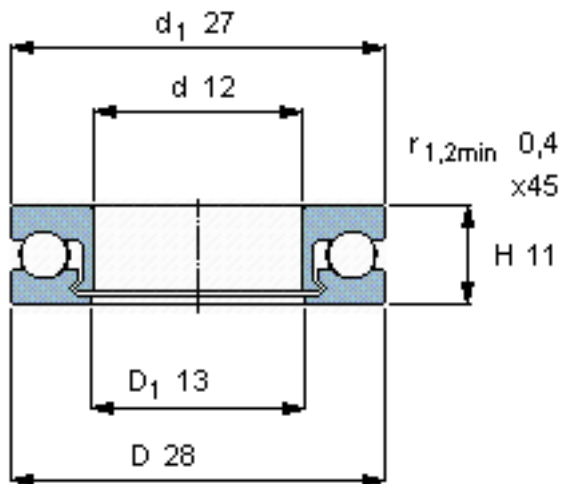


SKF 51201 V/HR22T2参数

| | | | | |
|------|-----------------|----------------|-------|---|
| 主要尺寸 | d | 12 | mm | - |
| | D | 28 | mm | - |
| | H | 11 | mm | - |
| 承载能力 | 动态 ¹ | 360 | N | - |
| | 静止 ² | 290 | N | - |
| 额定转速 | 最大 ³ | 500 | r/min | - |
| 重量 | 重量 | 7 | g | - |
| 型号 | 型号 | 51201 V/HR22T2 | - | - |

SKF 51201 V/HR22T2图片



参考资料:<http://www.sozhou.com/p/03283f7c.html>