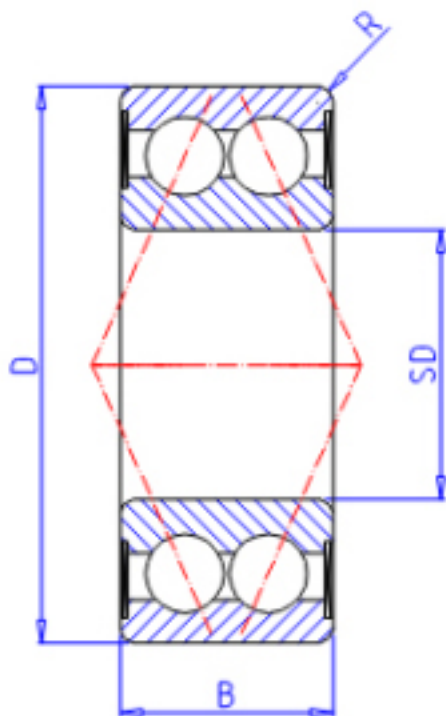


### KOYO 3319参数

主要尺寸	SD	95	mm	内径
	D	200	mm	外径
	B	77.8	mm	宽度
	R	3.0	mm	(最小)
型号	ORDER	3319		型号
基本额定载荷	C	218000	N	动载荷
	C0	270000	N	静载荷
极限转速	NG	2000	1/min	脂润滑
	NO	2600	1/min	油润滑

### KOYO 3319图片



参考资料:<http://www.sozhou.com/p/032b3faa.html>

