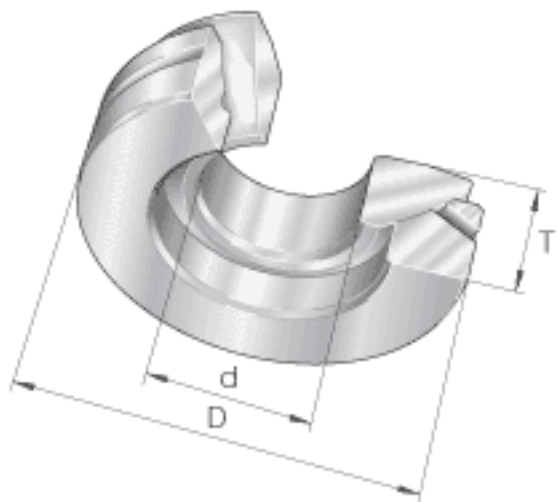
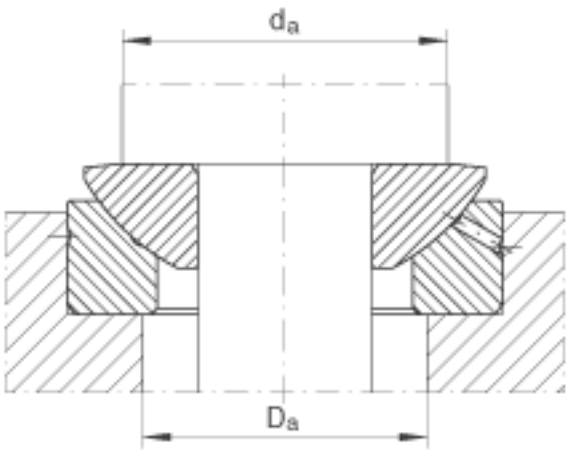
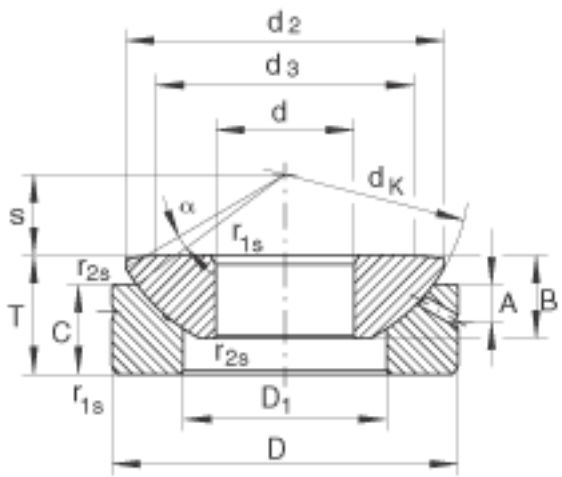


### INA GE100-AX参数

尺寸	d	100	mm	公差: 0 / -0,02
	D	210	mm	公差: 0 / -0,03
	T	59	mm	公差: 0 / -0,4
	A	15	mm	-
	B	50	mm	公差: 0 / -0,4
	C	42	mm	公差: 0 / +0,4
	D <sub>1</sub>	133	mm	-
	D <sub>a min</sub>	141	mm	-
	d <sub>3</sub>	155	mm	-
	d <sub>a max</sub>	155	mm	-
	d <sub>K</sub>	220	mm	-
	r <sub>1s min</sub>	1	mm	倒角尺寸
	r <sub>2s min</sub>	0.3	mm	倒角尺寸
	s	45	mm	-
	接触角	α	7	-
重量	m	10900	g	质量
基本额定载荷	C <sub>a</sub>	1200000	N	基本额定动载荷, 轴向
	C <sub>0a</sub>	6020000	N	基本额定静载荷, 轴向

### INA GE100-AX图片





参考资料:<http://www.sozhou.com/p/032cb277.html>