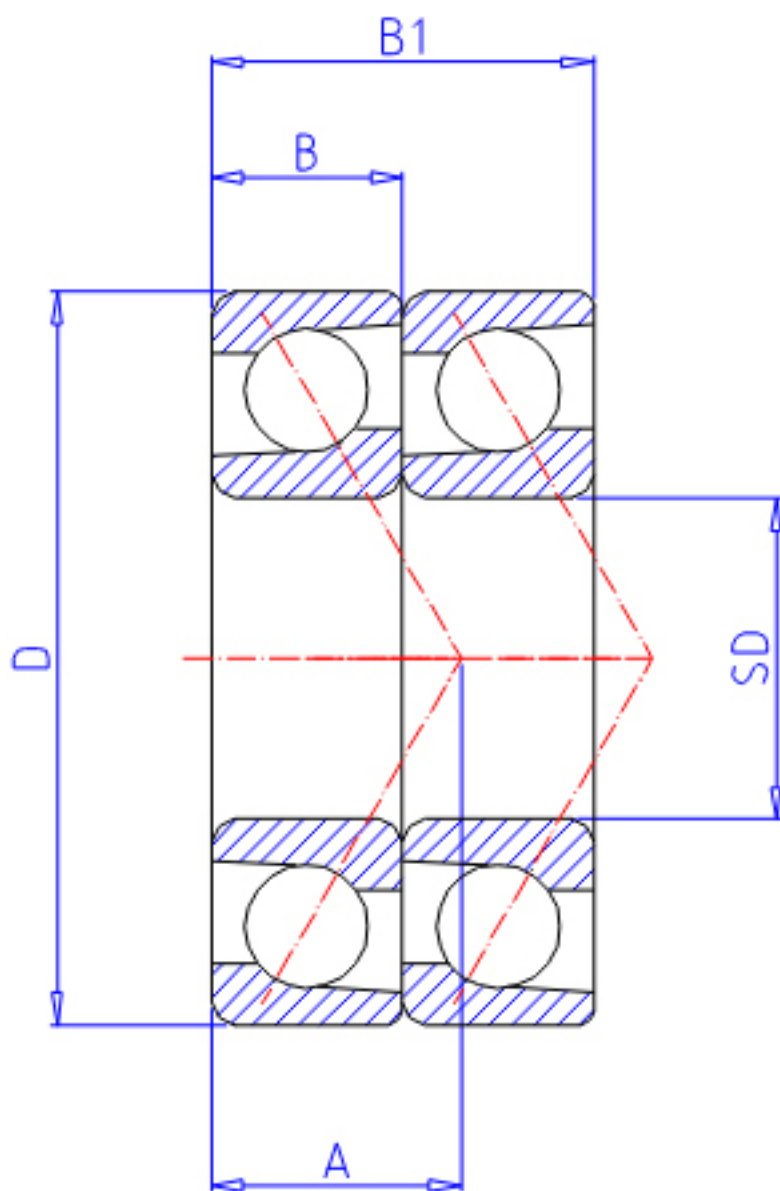


NTN 7038DT参数

型号	LINA	7038DT		型号
主要尺寸	SD	190	mm	-
	D	290	mm	-
	B	46	mm	宽度
	R	2.1	mm	(最小)
	R1	1.10	mm	(最小)
基本额定载荷	CR	224000	N	动载荷
	COR	280000	N	静载荷
	CRF	22 800	kgf	动载荷
	CORF	28 600	kgf	静载荷
极限转速	LSG	2 200	r/min	脂润滑
	LSO	2 900	r/min	油润滑
作用点	A	92.500	mm	-
重量	MASS	10800	g	重量
主要尺寸	B2	92	mm	宽度
基本额定载荷	CR1	365000	N	动载荷(双列)
	COR1	560000	N	静载荷(双列)
	CRF1	37 000	kgf	动载荷(双列)
	CORF1	57 000	kgf	静载荷(双列)
极限转速	LSG1	1 800	r/min	脂润滑(双列)
	LSO1	2 300	r/min	油润滑(双列)
安装尺寸	DA1	0	mm	(最小)
	DB1	202	mm	(最小)
	DA	278	mm	(最大)
	DB11	283	mm	(最大)
	RAS	2	mm	(最大)
	R1AS	1	mm	(最大)

NTN 7038DT图片



参考资料:<http://www.sozhou.com/p/034088f4.html>

