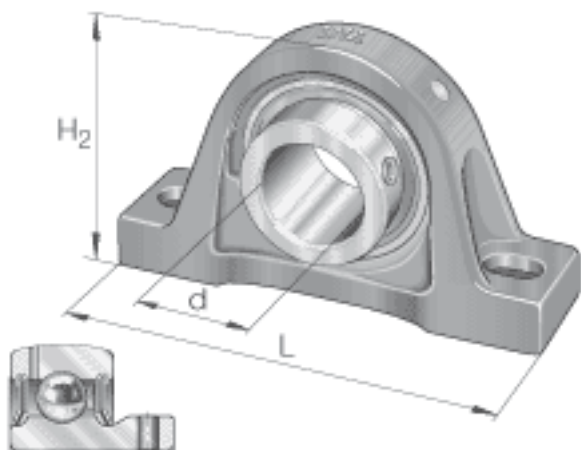
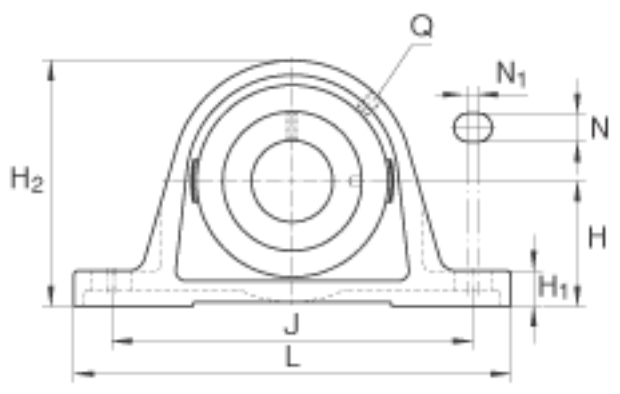
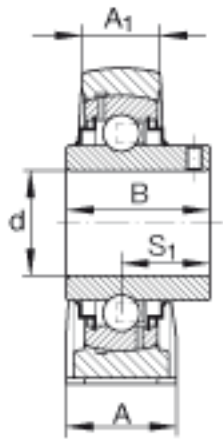


INA RAKY1-1/8参数

基本额定载荷	C_r	19500	N	基本额定动载荷, 径向
	C_{0r}	11300	N	基本额定静载荷, 径向
说明		GG. AK06		轴承座的型号
		GY1102-KRR-B-AS2/V		轴承的型号
尺寸	d	28.575	mm	-
	L	157.15	mm	-
	H_2	80.4926	mm	-
	A	41.5036	mm	-
	A_1	26.0096	mm	-
	B	38.1	mm	-
	H	39.7002	mm	-
	H_1	16.9926	mm	-
	J	117.246	mm	-
	N	15.0114	mm	-
	N_1	8.4582	mm	-
	Q	1/8"	NPT	-
	S_1	22.1996	mm	-
重量	m	1202.02	g	质量

INA RAKY1-1/8图片





参考资料:<http://www.sozhou.com/p/0358514b.html>