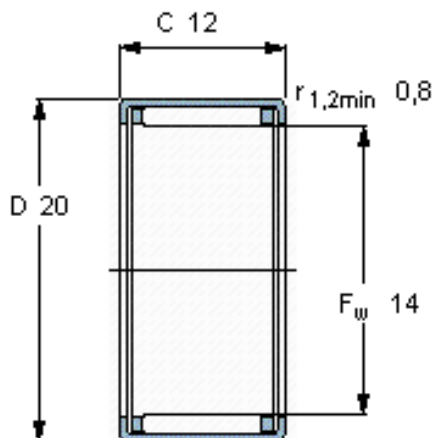


### SKF HK 1412参数

|        |       |         |       |     |
|--------|-------|---------|-------|-----|
| 主要尺寸   | $F_w$ | 14      | mm    | -   |
|        | D     | 20      | mm    | -   |
|        | C     | 12      | mm    | -   |
| 基本额定载荷 | C     | 6820    | N     | 动载荷 |
|        | $C_0$ | 8650    | N     | 静载荷 |
| 疲劳载荷极限 | $P_u$ | 980     | N     | -   |
| 额定转速   | 参考转速  | 15000   | r/min | -   |
|        | 极限转速  | 17000   | r/min | -   |
| 重量     | 重量    | 11      | g     | -   |
| 型号     | 型号    | HK 1412 | -     | -   |

### SKF HK 1412图片



#### 适宜的附件

IR内圈

LR内圈

G密封件

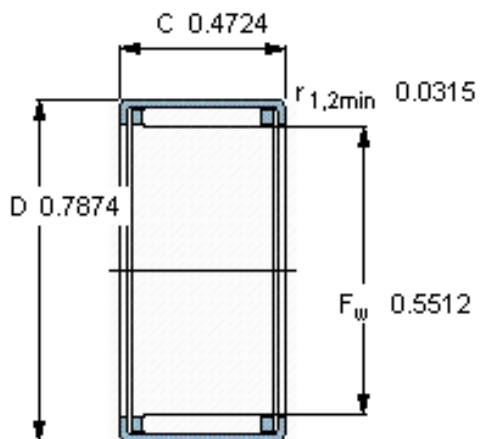
SD密封件：

IR 10x14x13

-

G 14x20x3

SD 14x20x3



#### 适宜的附件

IR内圈

LR内圈

G密封件

SD密封件：

IR 10x14x13

-

G 14x20x3

SD 14x20x3