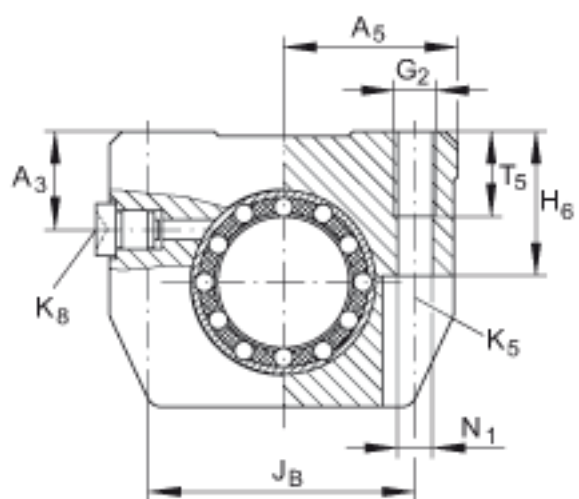
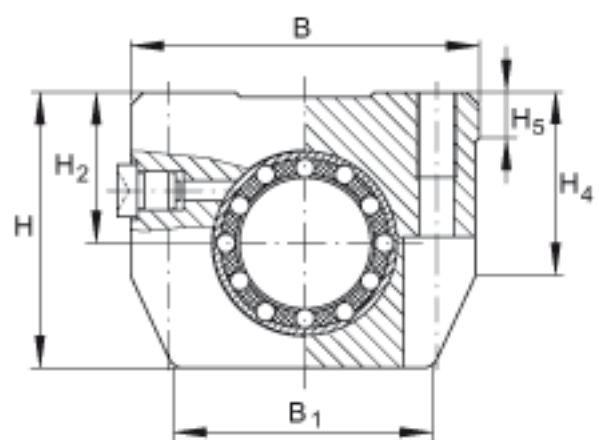
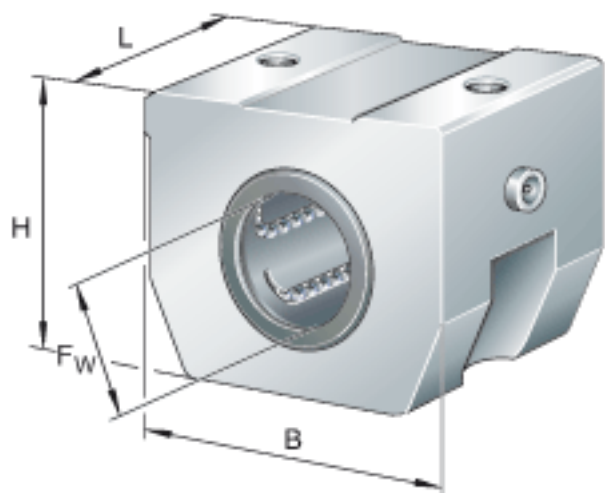


INA KGHK20-B-PP-AS参数

说明				基本额定载荷仅适用于淬硬 (670+170 HV) 及磨削过的作为滚道的轴。
基本额定载荷	C	1110	N	基本额定动载荷
	C ₀	790	N	基本额定静载荷
尺寸	F _w	20	mm	-
	H	42.5	mm	-
	B	53	mm	-
	L	30.2	mm	-
	A ₃	15	mm	-
	A ₅	26.5	mm	-
	B ₁	40	mm	-
	G ₂	M6		-
	H ₂	23	mm	公差: +0,010 / -0,014
	H ₄	29.8	mm	-
	H ₅	7.4	mm	-
	H ₆	22	mm	-
	J _B	40	mm	公差: +/-0,15
	K ₅	M5		根据 DIN 912-8.8的固定螺栓 如果有调节螺钉, 应有螺钉防松措施。
	K ₈	NIPA2		润滑嘴
	N ₁	5.3	mm	根据 DIN 912-8.8的固定螺栓 如果有调节螺钉, 应有螺钉防松措施。
	N ₃	11	mm	-
	T ₅	13	mm	-
重量	m	150	g	质量

INA KGHK20-B-PP-AS图片



参考资料:<http://www.sozhou.com/p/0376ccad.html>

