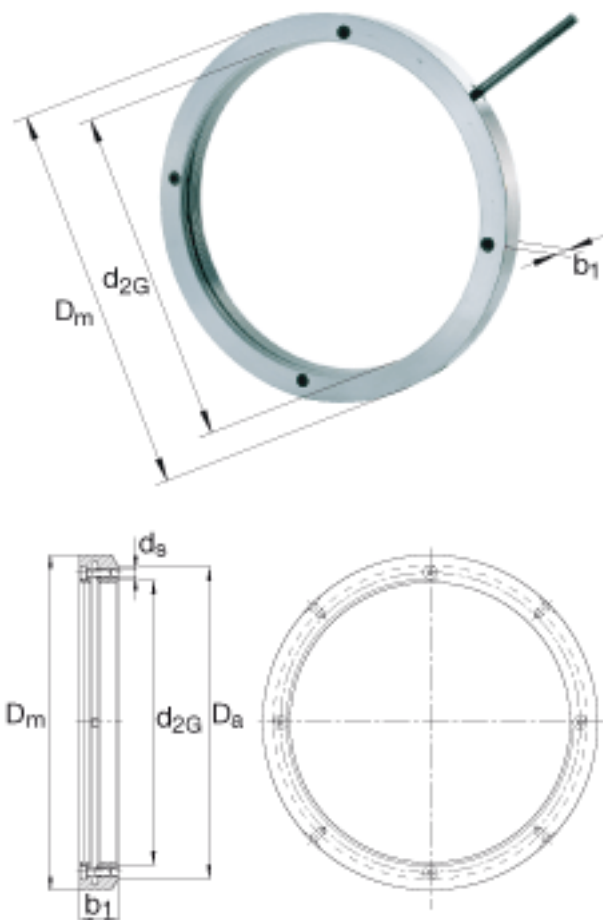


FAG HMZ3072参数

尺寸	$d_{2G}$	Tr360x5	mm	螺纹
	$D_m$	420	mm	-
	$b_1$	45	mm	-
	$D_a$	394	mm	-
锁紧力矩	$M_{aL}$	93	Nm	每个锁紧螺钉的锁紧力矩
重量	m	12500	g	质量, 螺母
尺寸	$d_s$	M12		锁紧螺钉的螺纹
说明		4		锁紧螺钉, 数量

FAG HMZ3072图片



参考资料:<http://www.sozhou.com/p/03793909.html>