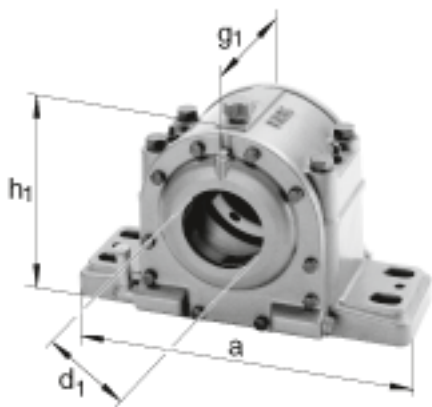
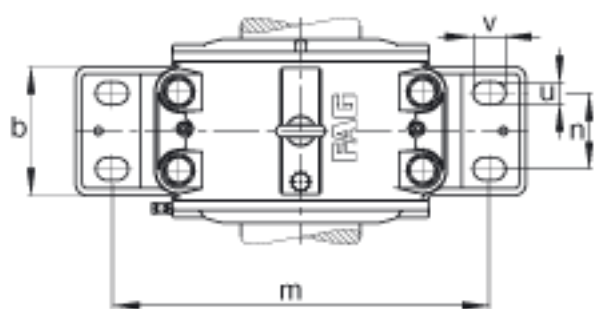
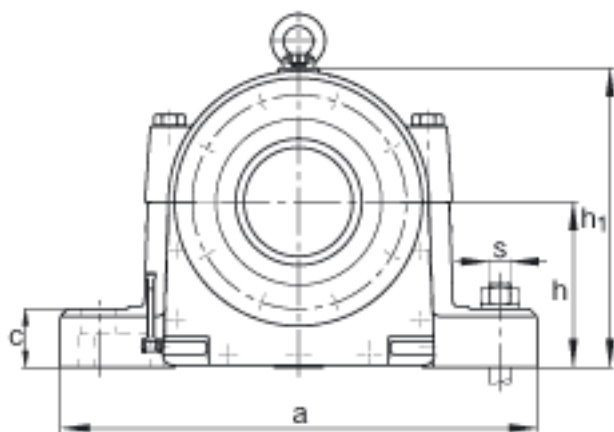
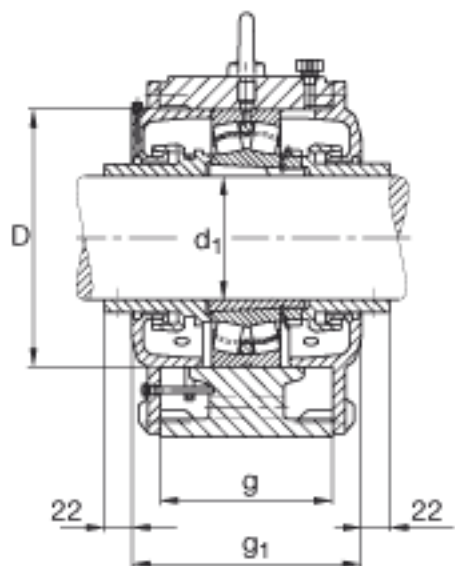


FAG LOE524-N-BF-L参数

尺寸	$d_1$	110	mm	-
	a	550	mm	-
	$h_1$	320	mm	-
	$g_1$	250	mm	-
说明		50-70	mm	油位高度
尺寸	b	165	mm	-
	c	55	mm	-
	D	215	mm	-
	g	175	mm	-
	h	175	mm	-
	m	440	mm	-
	u	36	mm	-
	v	50	mm	-
重量	$m_1$	80000	g	质量, 轴承座
说明		22224K		型号, 轴承
		H3124		质量, 紧定套
		2.3 l		初始润滑油量
		LOE524-N-BF-L		型号, 轴承座
尺寸	n	80	mm	-
	s	M30		-

FAG LOE524-N-BF-L图片





参考资料:<http://www.sozhou.com/p/037e3d6a.html>