

### TIMKEN 07098/07196D参数

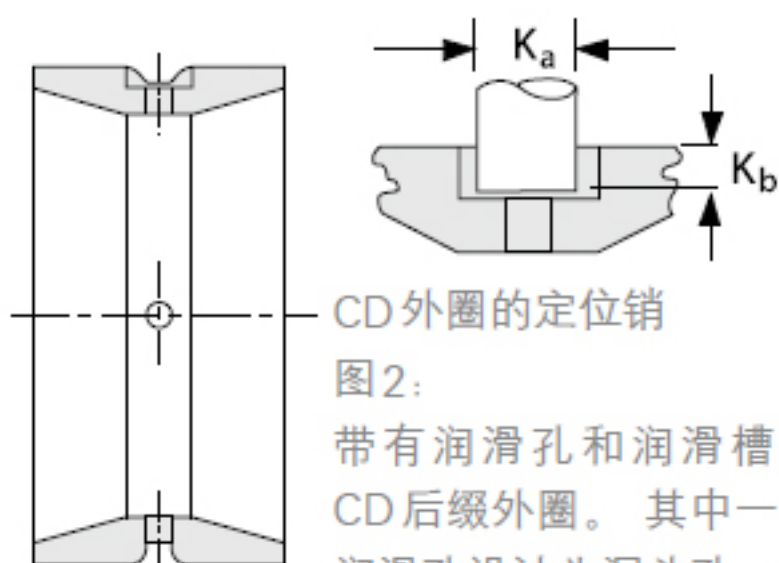
轴承类型	Bearing Type	TRB		-
子类	Bearing Subtype	TD0		-
尺寸	Cone (Inner)	07098		内圈
	Cup (Outer)	07196D		外圈
额定载荷	d	24.9809	mm	内径
	D	50.005	mm	外径
	T	33.34	mm	宽度
	C1	50709.7	N	一百万转动态径向载荷
	C90 (2)	13122.3	N	九千万转双列轴承动态径向载荷
	C90 (1)	7561.98	N	九千万转单列轴承动态径向载荷
	Ca90	5204.42	N	九千万转动态轴向载荷
几何结构系数	C0	29580.7	N	静态额定载荷
	$K = 0.39 / \tan(\text{contact angle})$	1.45		系数
	$e = 1.5 * \tan(\text{contact angle})$	0.40		系数
	$Y1 = 0.45 / \tan(\text{contact angle})$	1.68		系数
几何结构系数	Cg	0.0509		几何系数
尺寸	B	14.2596	mm	内圈宽度
	R	1.524	mm	最大轴肩倒角半径
	db	30.988	mm	轴肩直径
	Aa	0.254	mm	保持架（负值表示保持架超出内圈大端面）
	a	-2.794	mm	有效中心位置
	C	25.4	mm	外圈宽度
	r	0.508	mm	最大轴承座挡肩圆角半径
重量	Assembly Weight	276.69	g	-

### TIMKEN 07098/07196D图片



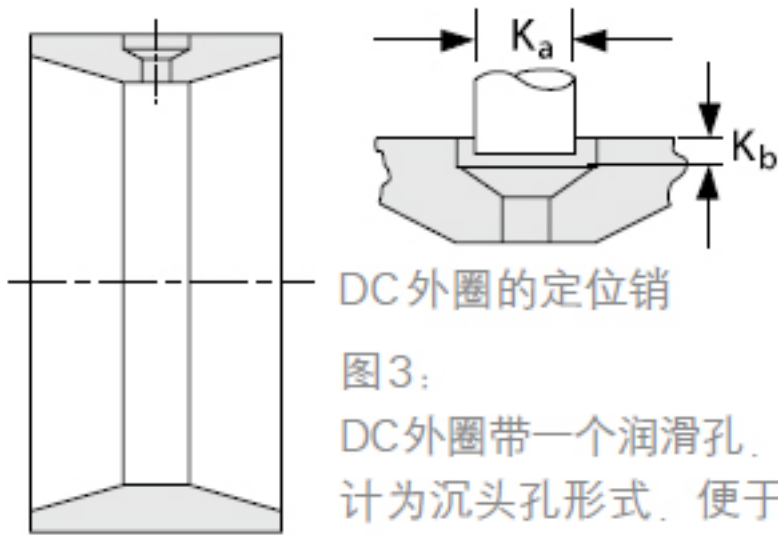


图1：  
带有润滑孔和润滑槽  
的D后级外圈



CD外圈的定位销

图2：  
带有润滑孔和润滑槽的  
CD后级外圈。其中一个  
润滑孔设计为沉头孔，便  
于安装定位销。



DC 外圈的定位销

图3：  
DC 外圈带一个润滑孔，设计为沉头孔形式，便于安装定位销。

