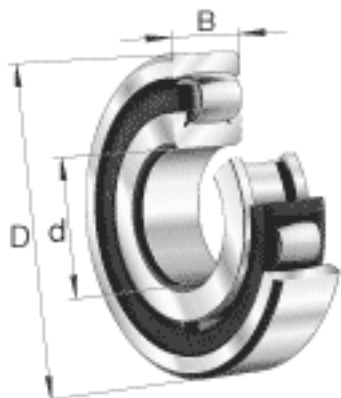
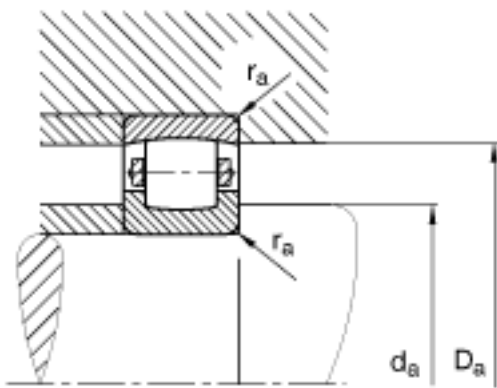
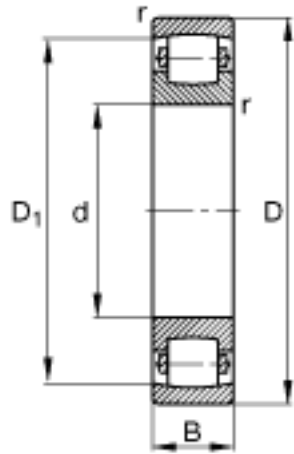


### FAG 20209-TVP参数

尺寸	d	45	mm	-
	D	85	mm	-
	B	19	mm	-
	$D_1$	74.6	mm	-
	$D_{a\ max}$	78	mm	-
	$d_{a\ min}$	52	mm	-
	$r_{a\ max}$	1	mm	-
	$r_{min}$	1.1	mm	-
重量	m	441	g	质量
基本额定载荷	$C_r$	52000	N	基本额定动载荷, 径向
	$C_{0r}$	57000	N	基本额定静载荷, 径向
极限转速	$n_G$	8400	r/min	极限转速
基本额定载荷	$C_{ur}$	5900	N	疲劳极限载荷, 径向

### FAG 20209-TVP图片





参考资料:<http://www.sozhou.com/p/03b5c9a8.html>