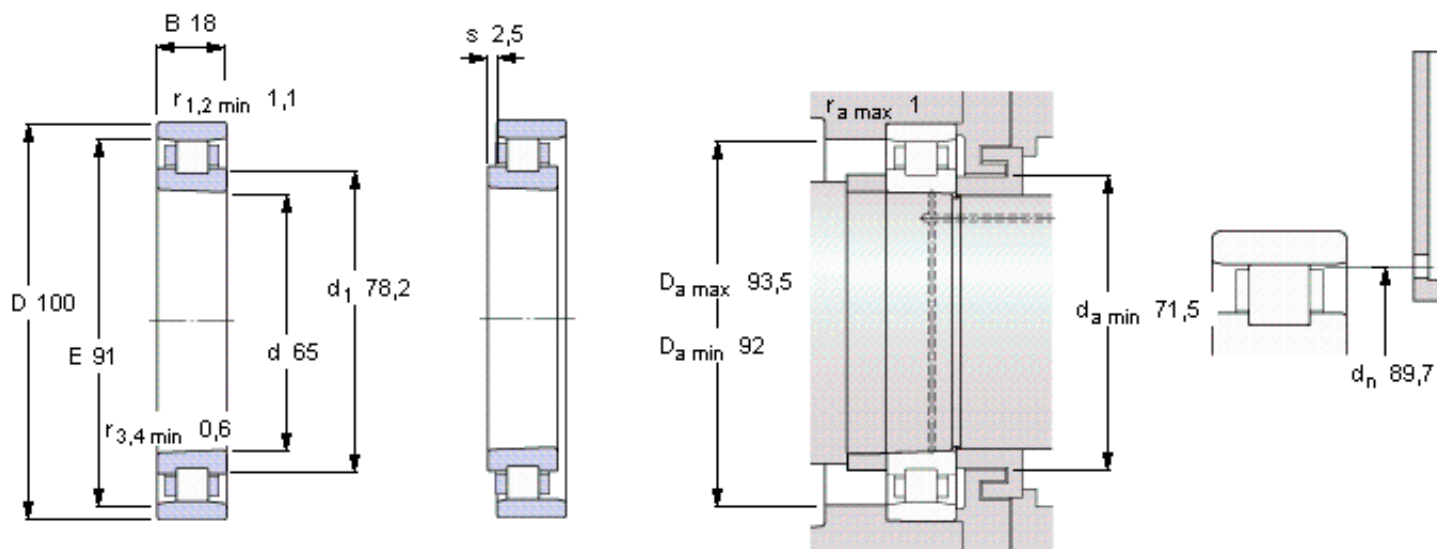


SKF N 1013 KTN/HC5SP参数

主要尺寸	d	65	mm	-
	D	100	mm	-
	B	18	mm	-
基本额定载荷	C	44600	N	动载荷
	C_0	58500	N	静载荷
疲劳载荷极限	P_u	6800	N	-
极限转速	Grease	11000	r/min	-
	Oil-air	13000	r/min	-
重量	重量	390	g	-
型号	型号	N 1013 KTN/HC5SP	-	-

SKF N 1013 KTN/HC5SP图片



Tapered bore, taper 1:12

Reference grease quantity [cm³]

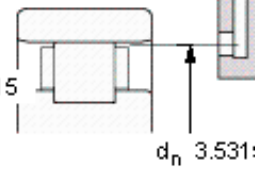
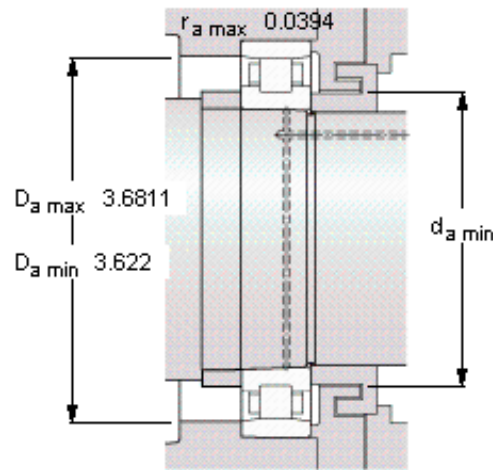
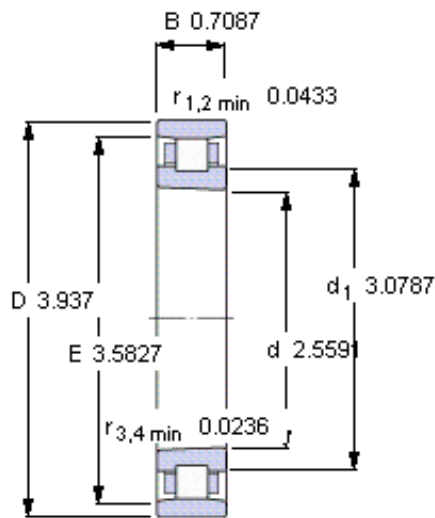
G_{ref} 5

Static radial stiffness [N/μm]

(guideline value)

970

参考资料: <http://www.sozhou.com/p/03b9b5b8.html>



Tapered bore, taper 1:12

Reference grease quantity [cm³]

G_{ref} 5

Static radial stiffness [N/ μm]

(guideline value)

970