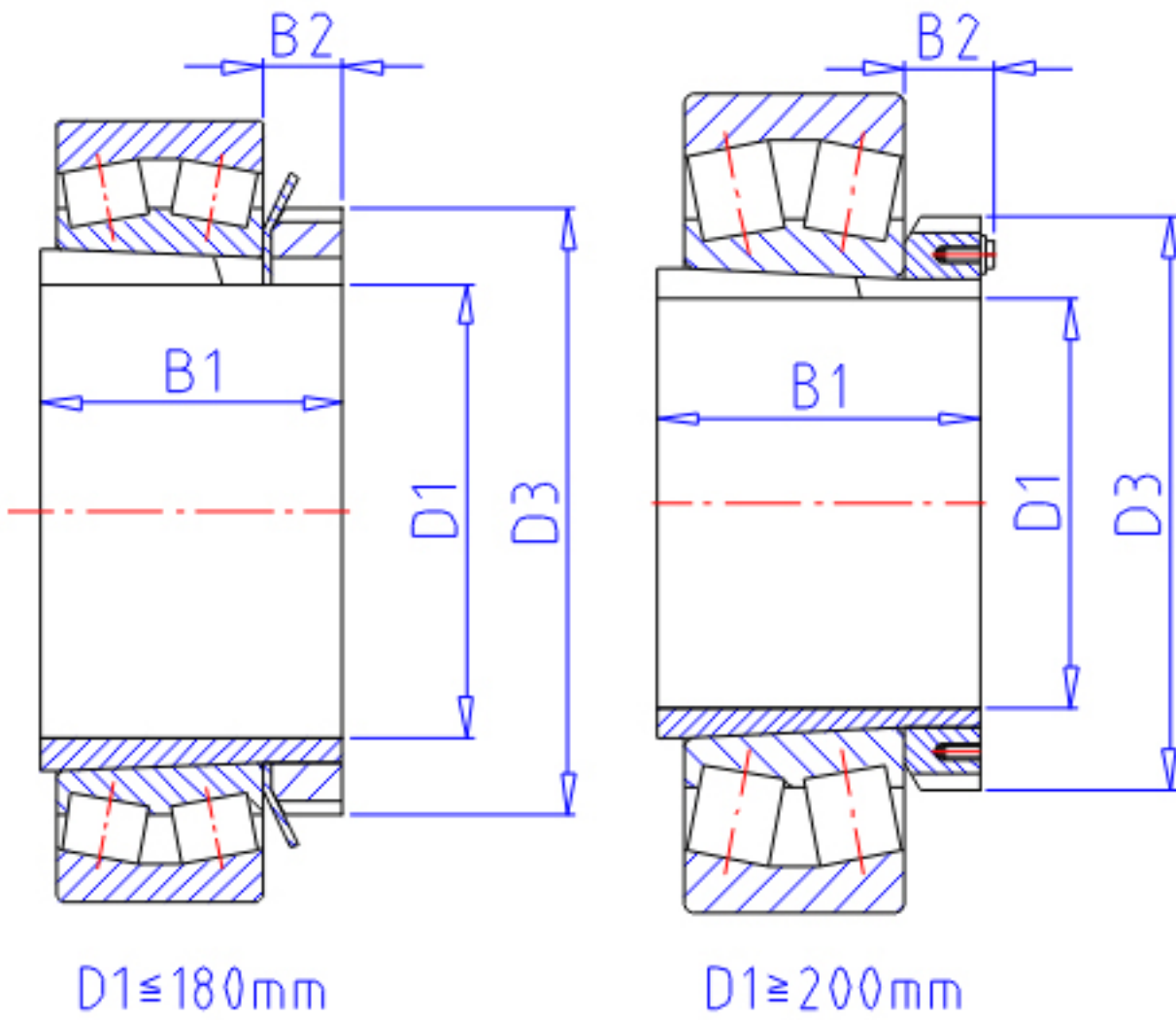


NTN 21310CK;H310X参数

主要尺寸	D1	45	mm	-
	B1	42	mm	-
	D3	70	mm	-
	B2	12	mm	-
	型号	ORDER	21310CK;H310X	
安装尺寸	DA1	54	mm	(最小)
	DB1	67	mm	(最大)
	BA	5	mm	(最小)
	DA2	0	mm	(最小)
	DA	100	mm	(最大)
	RAS	2	mm	(最大)
重量	MASS	300	g	重量
极限转速	LSG	2 900	r/min	脂润滑

NTN 21310CK;H310X图片



参考资料:<http://www.sozhou.com/p/03beb75e.html>

