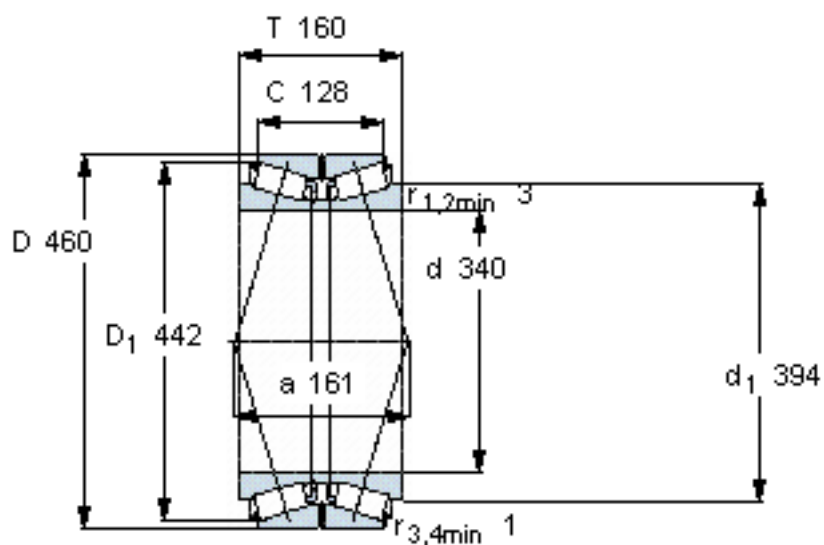


SKF BT2B 332830参数

主要尺寸	d	340	mm	-
	D	460	mm	-
	T	160	mm	-
	C	128	mm	-
基本额定载荷	C	2050000	N	动载荷
	C_0	4900000	N	静载荷
疲劳载荷极限	P_u	405000	N	-
重量	重量	71000	g	-
型号	型号	BT2B 332830	-	-

SKF BT2B 332830图片



计算系数

e 0,31
Y₁ 2,2
Y₂ 3,3
Y₀ 2,2

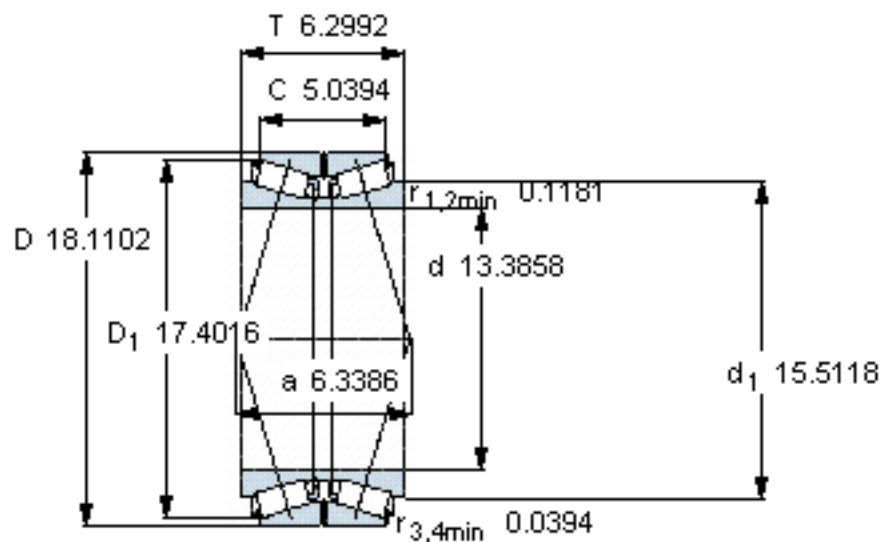
对比数据

额定载荷
径向 [kN] C_F 500
轴向 [kN] C_{Fa} 156
推力系数 K 1,86

设计

TDO/D

参考资料: <http://www.sozhou.com/p/03c7b003.html>



计算系数

e 0,31

Y_1 2,2

Y_2 3,3

Y_0 2,2

对比数据

额定载荷

C_F 500

径向 [kN]

C_{Fa} 156

轴向 [kN]

推力系数

K 1,86

设计

TDO/D