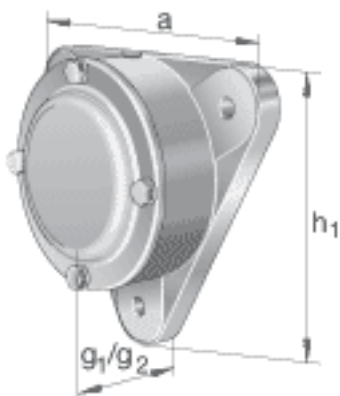
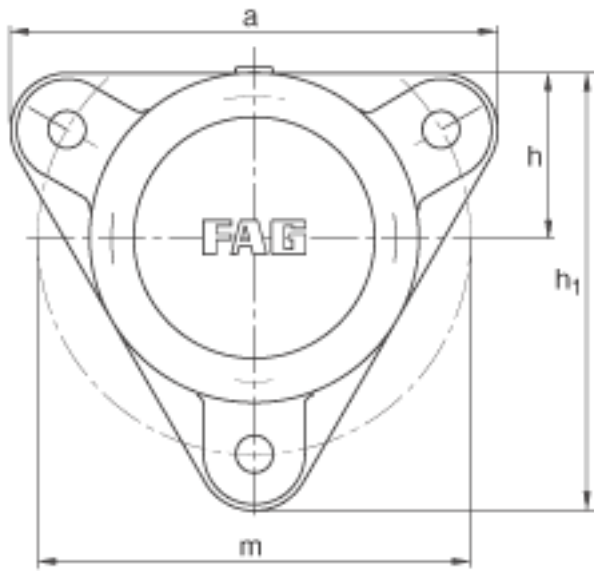
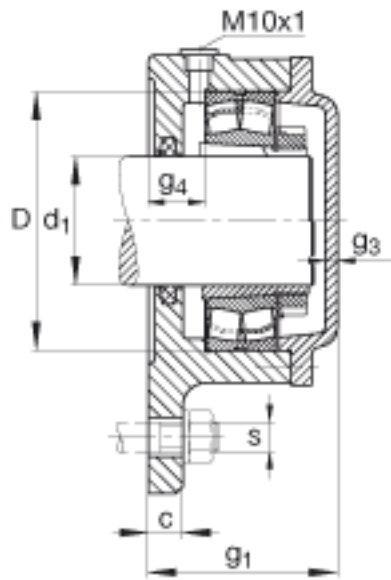


FAG F513-WA-L + 22213K参数

说明		F513-WA-L		型号, 轴承座
尺寸	d_1	60	mm	-
	a	219	mm	-
	h_1	198	mm	-
	g_1	83	mm	-
	c	16	mm	-
	D	120	mm	-
	g_3	6	mm	-
	g_4	24	mm	-
	h	75	mm	-
	m	190	mm	-
	s	M12		-
	a x b x l	8 x 6.5 x 230	mm	毡条
说明		1		数量, 毡条
		22213K		型号, 轴承
其他		H313		质量, 紧定套
说明		FE120/2		型号, 定位圈
		1		数量, 定位圈
重量		5400	g	质量, 轴承座
尺寸	s	12.7	mm	-

FAG F513-WA-L + 22213K图片





参考资料:<http://www.sozhou.com/p/03d7ba19.html>