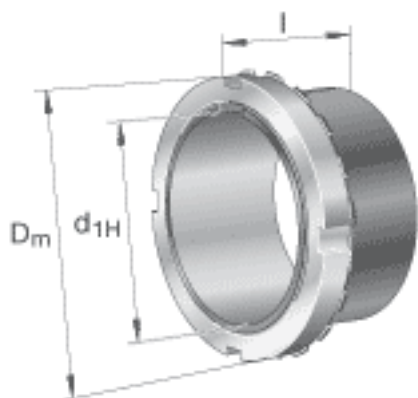
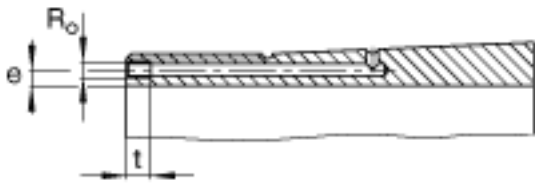
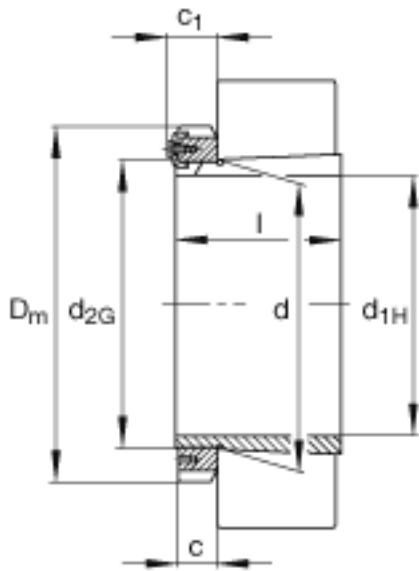


FAG H39/950-HG参数

尺寸	d_{1H}	900	mm	-
	D_m	1080	mm	-
	l	344	mm	-
	c	100	mm	-
	c_1	122	mm	-
	d	950	mm	-
	e	10	mm	-
	R_o	G1/8		-
	t	12	mm	-
说明		900	mm	轴
		HM30/950		型号, 螺母
		MS30/950		型号, 止动装置
		M20X40		型号, 六角头螺栓
重量	m	369000	g	质量
尺寸	d_{2G}	Tr950x8	mm	-

FAG H39/950-HG图片





参考资料:<http://www.sozhou.com/p/03d92df8.html>