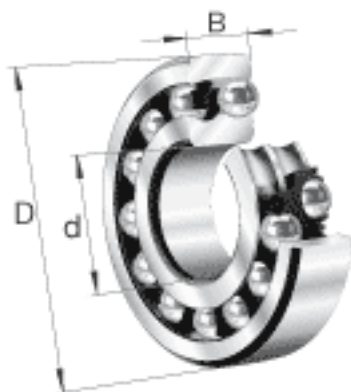
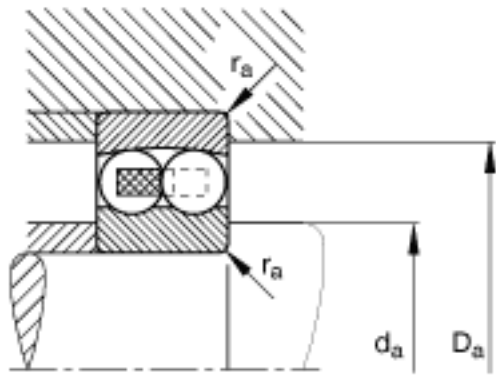
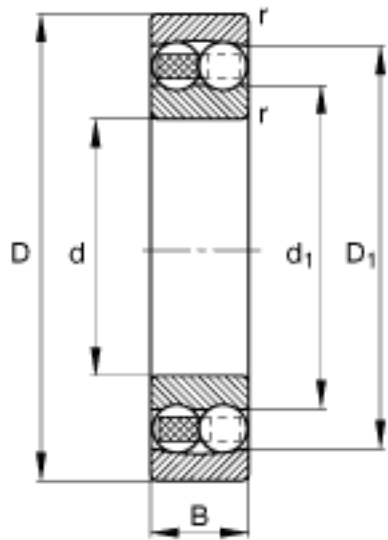


FAG 2209-TVH参数

尺寸	d	45	mm	-
	D	85	mm	-
	B	23	mm	-
	D ₁	75.9	mm	-
	D _{a max}	78	mm	-
	d ₁	59	mm	-
	d _{a min}	52	mm	-
	r _{a max}	1	mm	-
	r _{min}	1.1	mm	-
重量	m	517	g	质量
基本额定载荷	C _r	28500	N	基本额定动载荷，径向
计算系数	e	0.26		-
	Y ₁	2.43		-
	Y ₂	3.76		-
基本额定载荷	C _{0r}	8900	N	基本额定静载荷，径向
计算系数	Y ₀	2.54		-
极限转速	n _G	8500	r/min	极限转速
参考转速	n _B	8700	r/min	参考速度
疲劳极限载荷	C _{ur}	550	N	疲劳极限载荷，径向

FAG 2209-TVH图片





参考资料:<http://www.sozhou.com/p/03f7fcb5.html>