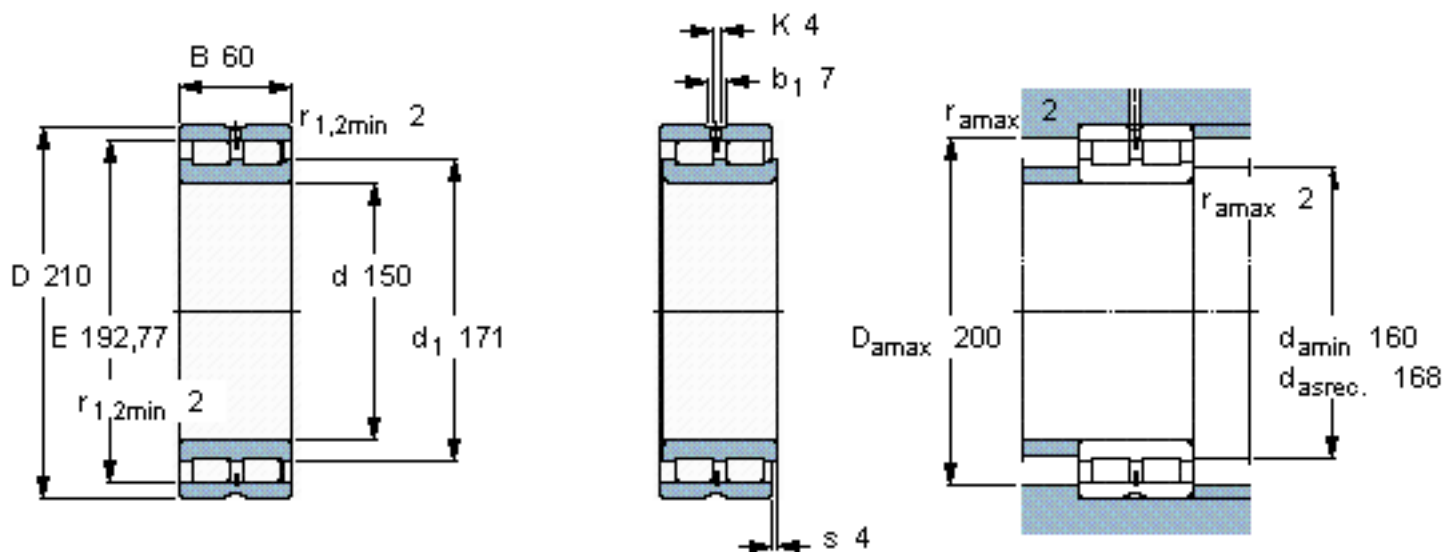


SKF NNCL 4930 CV参数

主要尺寸	d	150	mm	-
	D	210	mm	-
	B	60	mm	-
基本额定载荷	C	429000	N	动载荷
	C_0	830000	N	静载荷
疲劳载荷极限	P_u	91500	N	-
额定转速	参考转速	1400	r/min	-
	极限转速	1700	r/min	-
重量	重量	6740	g	-
型号	型号	NNCL 4930 CV	-	-

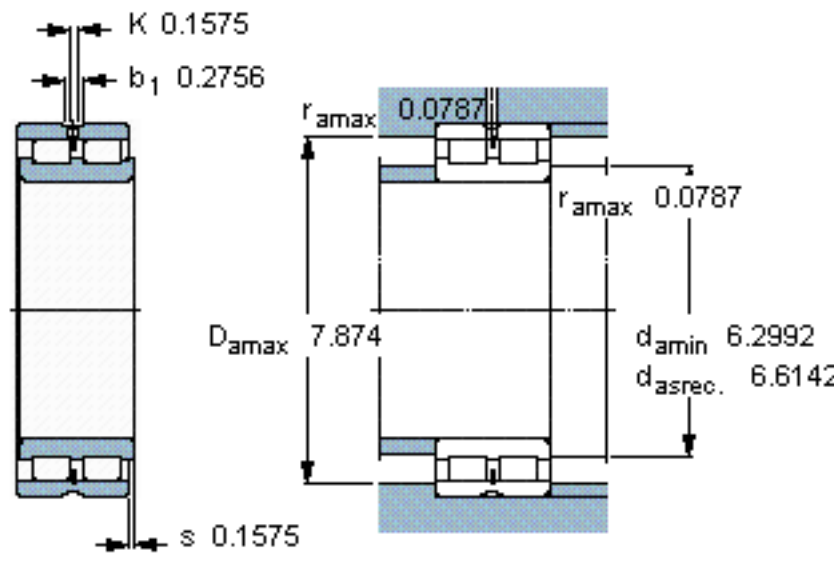
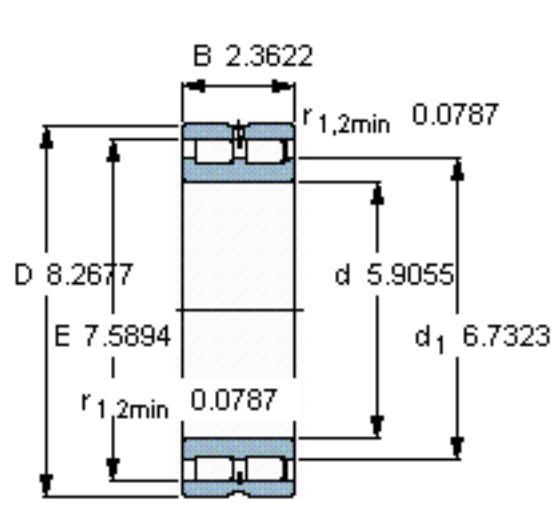
SKF NNCL 4930 CV图片



计算系数

$k_r = 0,25$

参考资料: <http://www.sozhou.com/p/043431c9.html>



计算系数

k_r 0,25