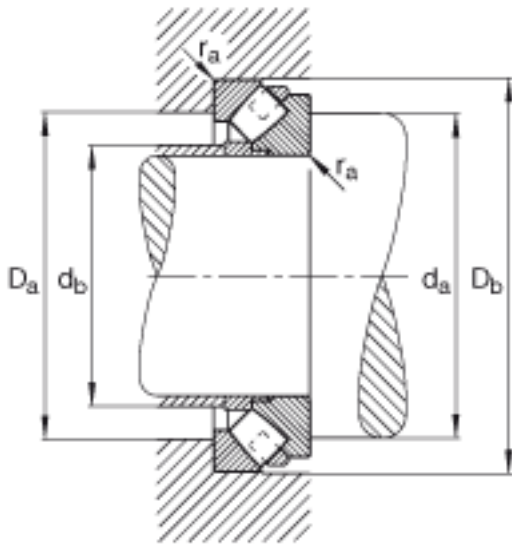
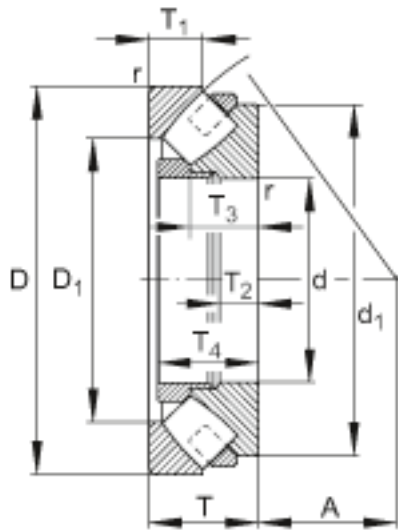
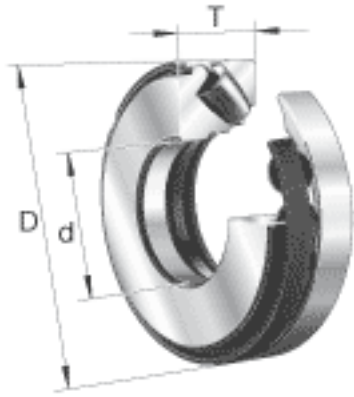


FAG 29380-E1-MB参数

尺寸	T_4	127	mm	-
重量	m	141700	g	质量
基本额定载荷	C_a	4550000	N	基本额定动载荷, 轴向
	C_{0a}	16300000	N	基本额定静载荷, 轴向
极限转速	n_G	980	r/min	极限转速
尺寸	d	400	mm	-
	D	620	mm	-
	T	132	mm	-
	A	225	mm	-
	D_1	494	mm	-
	$D_{a \max}$	557	mm	-
	$D_{b \min}$	634	mm	-
	d_1	575	mm	-
	$d_{a \min}$	510	mm	-
	$d_{b \max}$	429	mm	-
	$r_{a \max}$	5	mm	-
	r_{\min}	6	mm	-
	T_1	64	mm	-
	T_2	48	mm	-
	T_3	83	mm	-
参考转速	n_B	510	r/min	参考速度
疲劳极限载荷	C_{ua}	1590000	N	疲劳极限载荷, 轴向

FAG 29380-E1-MB图片



参考资料: <http://www.sozhou.com/p/0442654a.html>