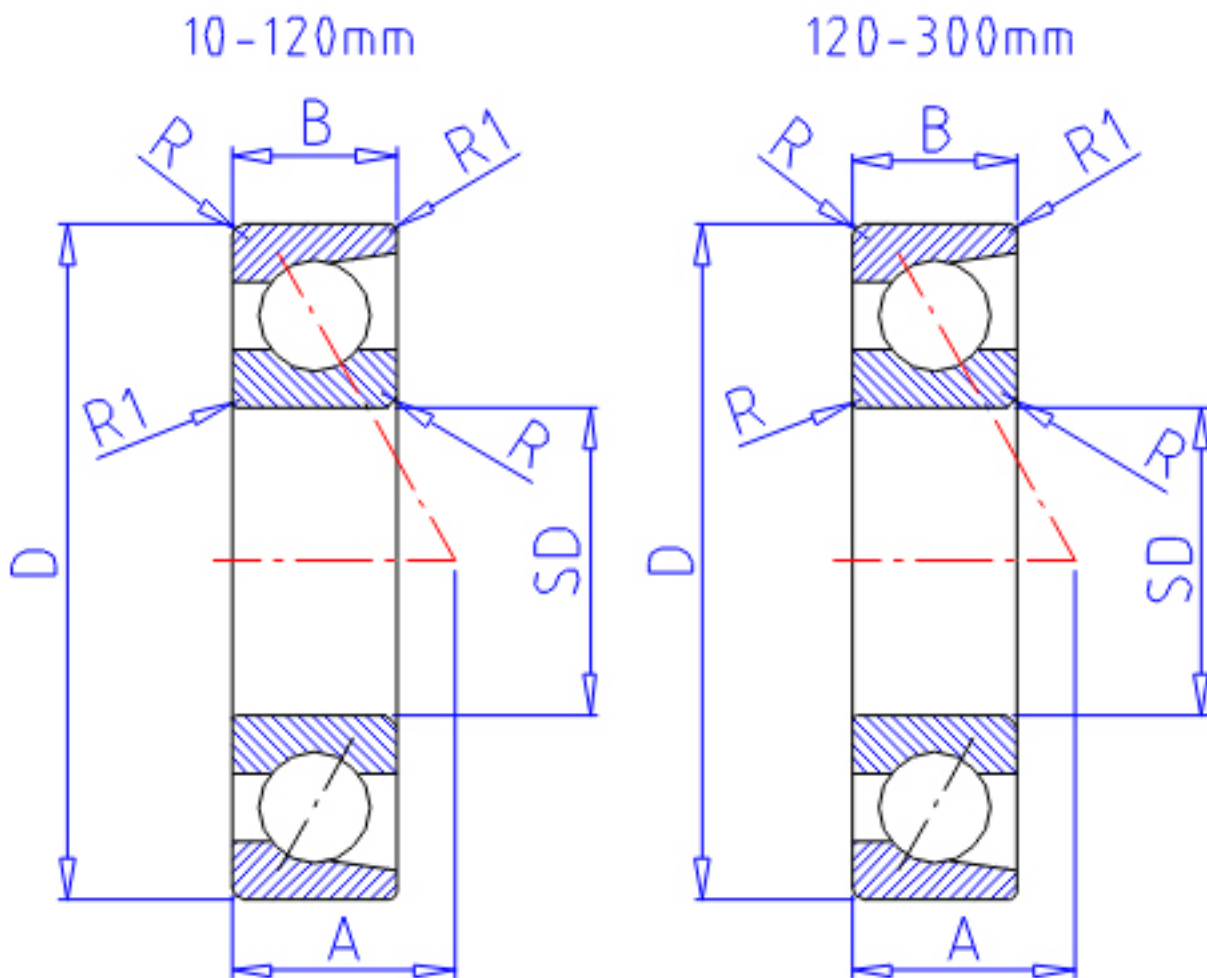


NTN 7230参数

主要尺寸	SD	150	mm	-
	D	270	mm	-
	B	45	mm	宽度
	R	3.0	mm	(最小)
	R1	1.10	mm	(最小)
型号	ORDER	7230		型号
基本额定载荷	CR	232000	N	动载荷
	COR	259000	N	静载荷
	CRF	23 700	kgf	动载荷
	CORF	26 400	kgf	静载荷
极限转速	LSG	2 500	r/min	脂润滑
	LSO	3 400	r/min	油润滑
作用点	A	83.000	mm	-
重量	MASS	11000	g	重量
主要尺寸	B2	90	mm	宽度
基本额定载荷	CR1	375000	N	动载荷(双列)
	COR1	515000	N	静载荷(双列)
	CRF1	38 500	kgf	动载荷(双列)
	CORF1	53 000	kgf	静载荷(双列)
极限转速	LSG1	2 000	r/min	脂润滑(双列)
	LSO1	2 700	r/min	油润滑(双列)
安装尺寸	DA1	0	mm	(最小)
	DB1	164	mm	(最小)
	DA	256	mm	(最大)
	DB11	263	mm	(最大)
	RAS	2.5	mm	(最大)
	R1AS	1	mm	(最大)

NTN 7230图片



参考资料:<http://www.sozhou.com/p/0445d10e.html>

