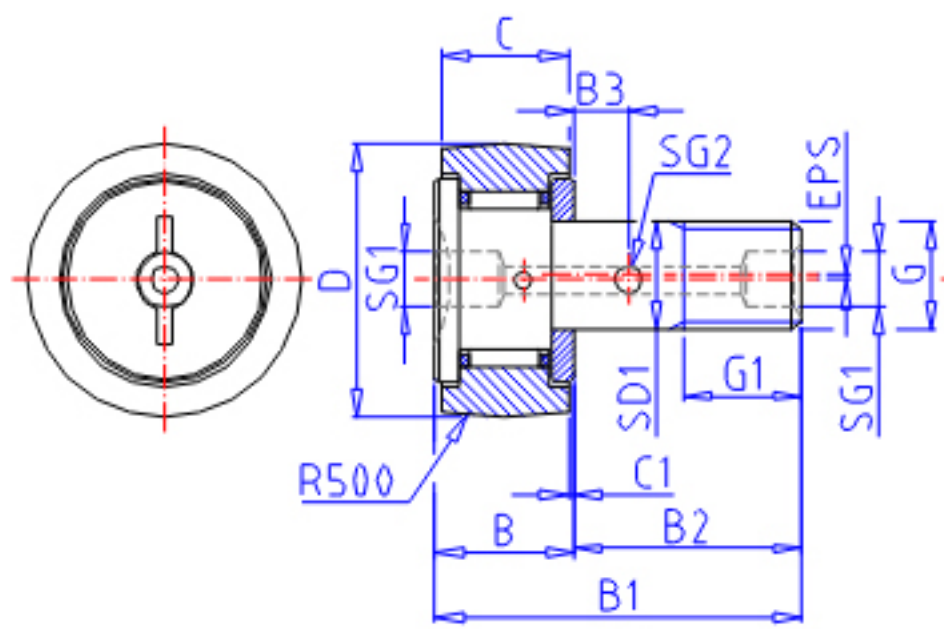


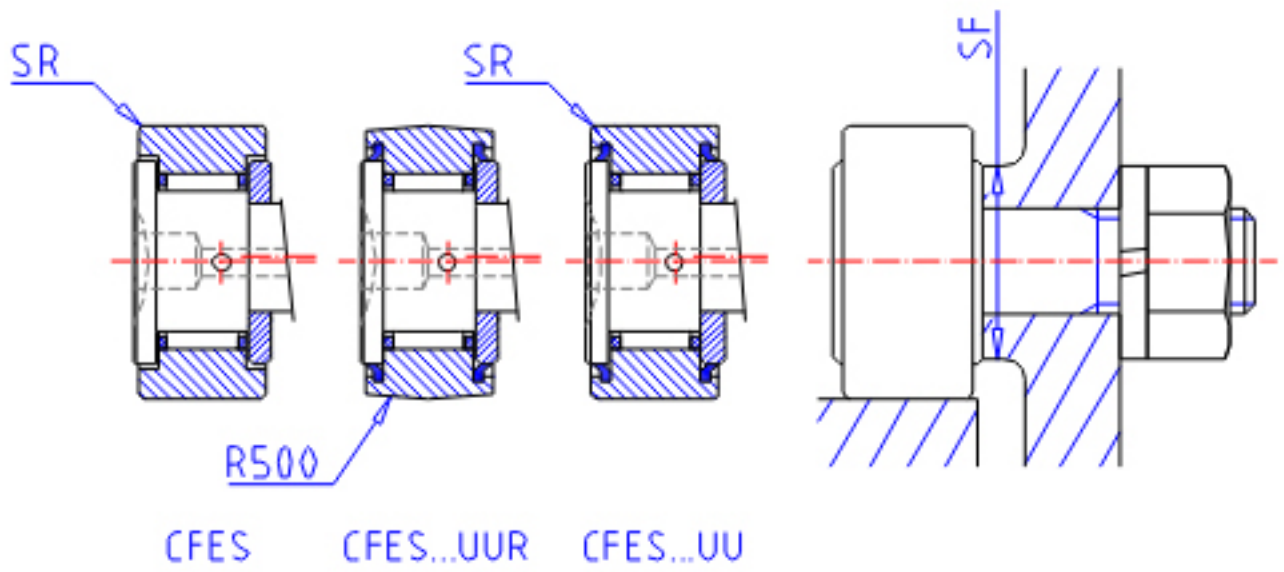
IKO CFES 18UU参数

杆端直径	STDRT	18	mm	杆端直径
型号	ORDER	CFES 18UU		型号
重量	MASS	250.0	g	重量
主要尺寸	D	40	mm	-
	C	20	mm	-
	SD1	18	mm	-
	G	M18x1.5		螺纹规格
	G1	19	mm	螺纹尺寸
	B	21.6	mm	-
	B1	58.1	mm	-
	B2	36.5	mm	-
	B3	8	mm	-
	C1	0.8	mm	-
	SG1	6	mm	-
	SG2	3	mm	-
	SR	1	mm	(最小)
	偏心量	EPS	0.60	
安装尺寸	SF	29	mm	-
最大拧紧扭矩	TRQ	86.2	N. m	-
基本额定载荷	CR	14800	N	动载荷
	COR	25200	N	静载荷
最大静态容许负荷	FMAX	25200	N	最大静态容许负荷

IKO CFES 18UU图片



CFES...R



参考资料:<http://www.sozhou.com/p/0453a7fc.html>

