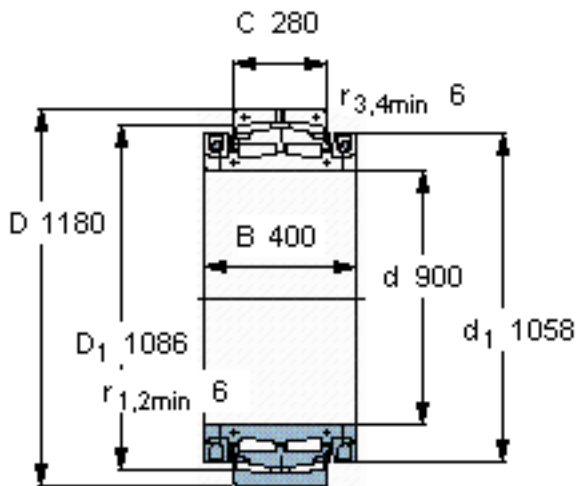


SKF BS2B 243126参数

主要尺寸	d	900	mm	-
	D	1180	mm	-
	B	400	mm	-
	C	280	mm	-
基本额定载荷	C	8170000	N	动载荷
	C_0	22800000	N	静载荷
疲劳载荷极限	P_u	1340000	N	-
重量	重量	1100000	g	-
型号	型号	BS2B 243126	-	-

SKF BS2B 243126图片



计算系数

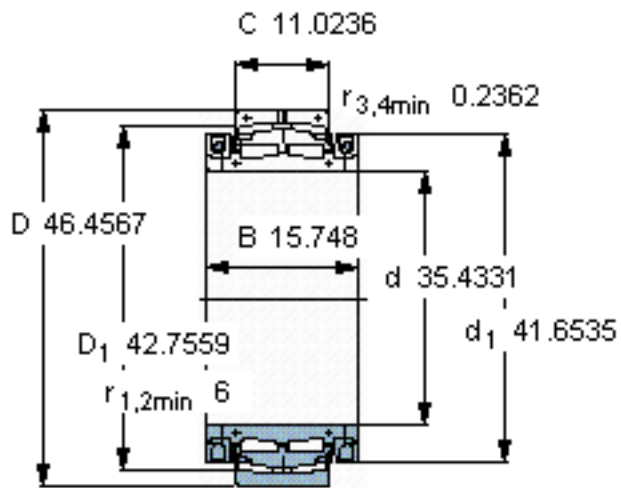
e 0,21

Y_1 3,2

Y_2 4,8

Y_0 3,2

参考资料:<http://www.sozhou.com/p/045b3525.html>



计算系数

e 0,21

Y_1 3,2

Y_2 4,8

Y_0 3,2