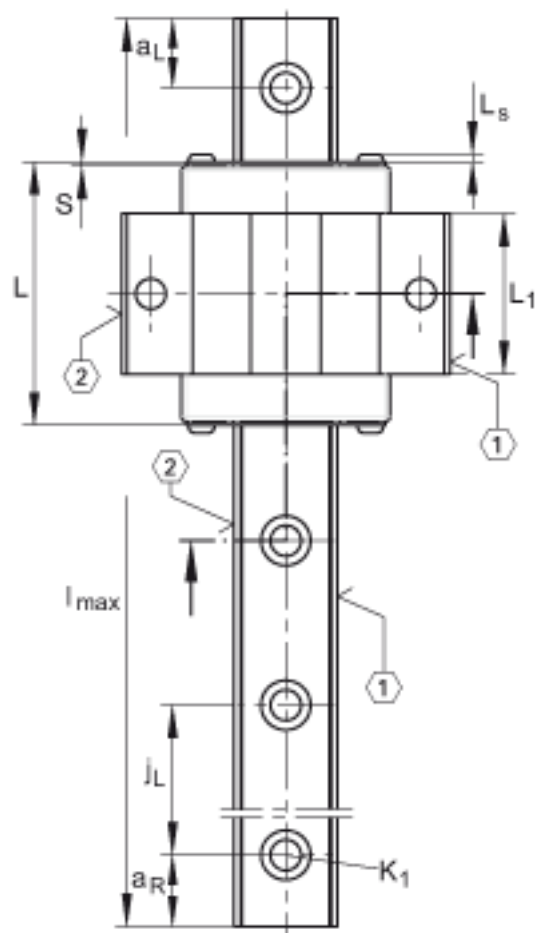
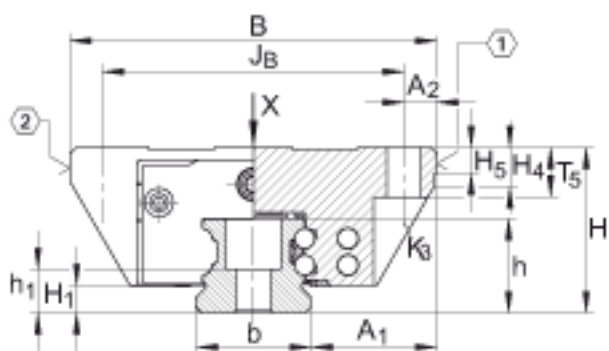
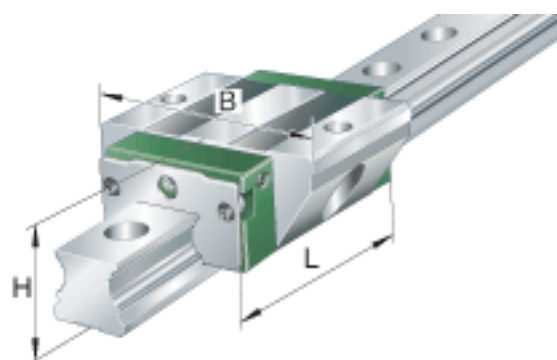


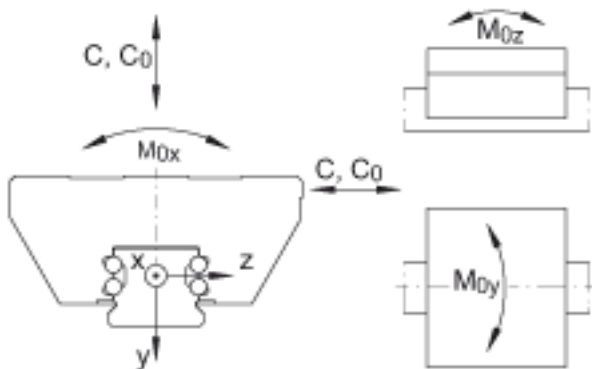
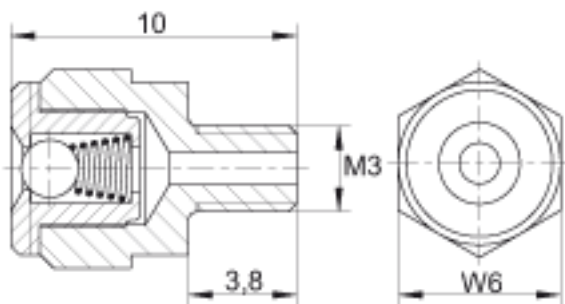
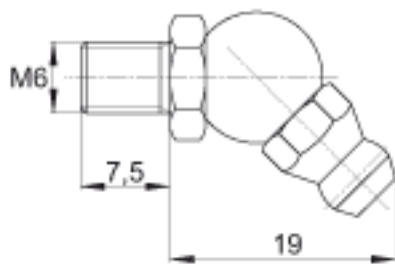
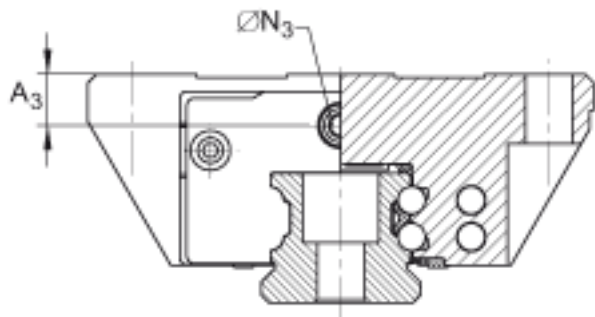
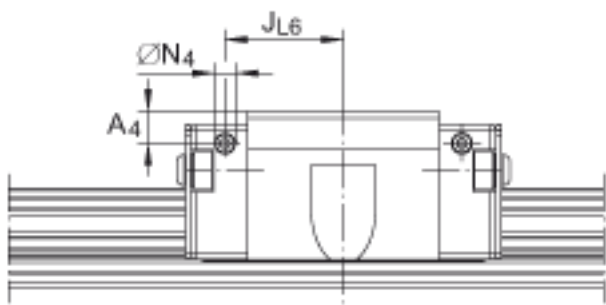
INA KUVE30-B-EC参数

尺寸	N_3	5.5	mm	最大允许的润滑连接螺 纹深度: 7 mm
	N_4	5.5	mm	最大允许的润滑连接螺 纹深度: 7 mm
	S	0.8	mm	-
	T_5	12	mm	-
	W_6	6	mm	距平面侧的宽度
重量	m_W	750	g	滑块的质量
	m_S	4.3	kg/m	导轨的质量
说明				根据 DIN 636, 基本额 定载荷的计算, 基本 额定动载荷基于实践经 验。
基本额定载荷	C	18700	N	基本额定动载荷
	C_0	31500	N	基本额定静载荷
尺寸	M_{0x}	554	Nm	绕 X 轴的额定静扭矩
	M_{0y}	248	Nm	绕 Y 轴的额定静扭矩
	M_{0z}	248	Nm	绕 Z 轴的额定静扭矩
	H	42	mm	-
	B	90	mm	-
说明	L	69	mm	-
	1)			定位面
	2)			标记
尺寸	3)			根据 DIN 71 412-B M6 标准, 带锥头的润滑嘴 被松散提供
	A_1	31	mm	-
	A_2	9	mm	-
	A_3	11.5	mm	-
	A_4	7	mm	-
	$a_{L \max}$	71	mm	a_L 和 a_R 取决于导 轨的长度 l_{\max}

	$a_{L \min}$	20	mm	a_L 和 a_R 取决于导轨的长度 l_{\max}
	$a_{R \max}$	71	mm	a_L 和 a_R 取决于导轨的长度 l_{\max}
	$a_{R \min}$	20	mm	a_L 和 a_R 取决于导轨的长度 l_{\max}
	b	28	mm	公差: $-0,005 / -0,03$
	H_1	5.9	mm	-
	H_4	13.8	mm	-
	H_5	6.25	mm	-
	h	23.5	mm	-
	h_1	11.5	mm	-
	J_B	72	mm	-
	J_{L6}	26.5	mm	-
	j_L	80	mm	-
说明	K_1	M8		根据 DIN ISO 4762-12.9的螺钉 最大锁紧力矩 (Nm) : M3 = 2,5 M4 = 5 M5 = 10 M6 = 17 M8 = 41 M10 = 83 M12 = 140 M14 = 220 M16 = 340 如有可能, 应有螺钉防松措施。
	K_3	M8		根据 DIN ISO 4762-12.9的螺钉 最大锁紧力矩 (Nm) : M3 = 2,5 M4 = 5 M5 = 10 M6 = 17 M8 = 41 M10 = 83 M12 = 140 M14 = 220 M16 = 340 如有可能, 应有螺钉防松措施。
尺寸	L_1	42	mm	-
	L_S	1.65	mm	-
	l_{\max}	2960	mm	单根导轨的最大长度; 更长的导轨可以分成几段供货, 并且相应地标注。 根据合同约定, 单根导轨最大长度可达6米。

INA KUVE30-B-EC图片





参考资料:<http://www.sozhou.com/p/045f415c.html>