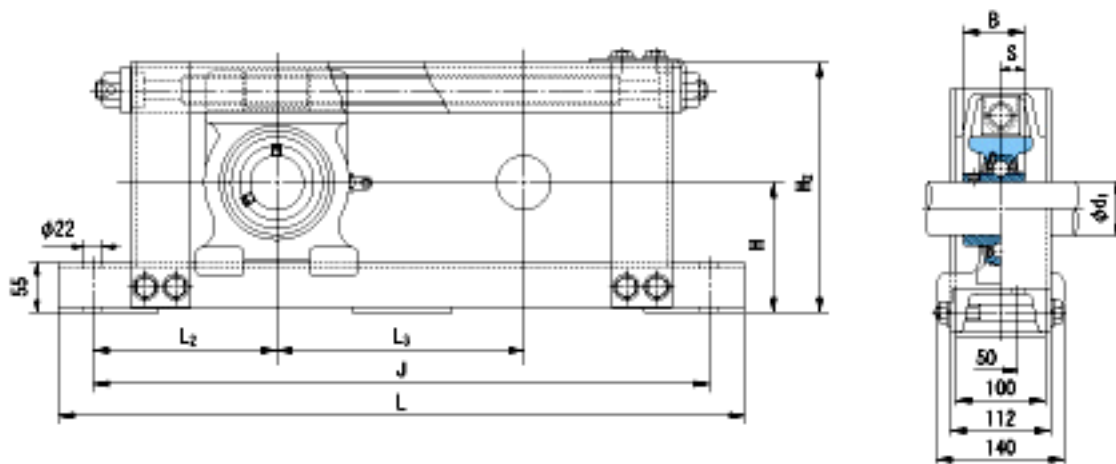


NACHI UCTU317+WU800参数

外形尺寸	H	165	mm	-
	H2	325	mm	-
	L	1320	mm	-
	J	1260	mm	-
	L2	230	mm	-
	L3	800	mm	-
	安装尺寸	d1	85	mm
B		96	mm	-
S		40	mm	-
重量	Mass	56700	g	重量
基本额定载荷	Cr	132000	N	动载荷
	Cor	96500	N	静载荷
极限速度	Grease	-	r/min	脂润滑
	Oil	-	r/min	油润滑

NACHI UCTU317+WU800图片



参考资料:<http://www.sozhou.com/p/048b724f.html>