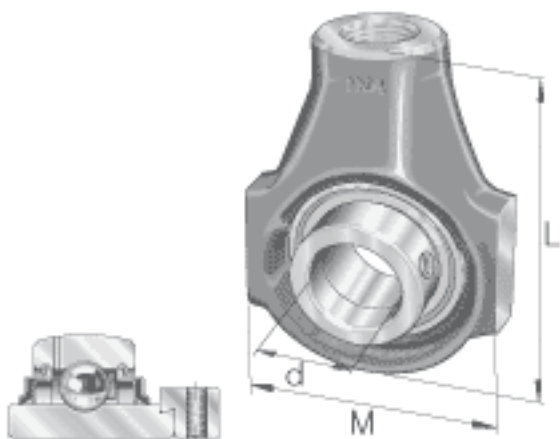
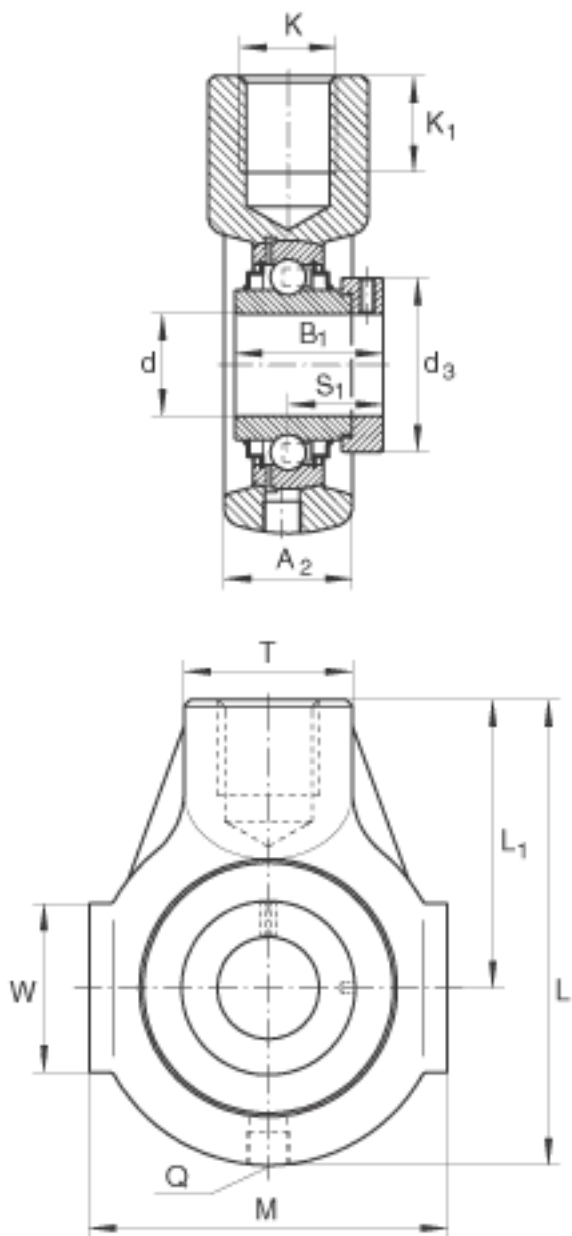


### INA RHE45参数

尺寸	d	45	mm	-	
	L	145	mm	-	
	M	110	mm	-	
	A <sub>2</sub>	40	mm	-	
	B <sub>1</sub>	56.5	mm	-	
	d <sub>3 max</sub>	63	mm	-	
	K	M24		-	
	K <sub>1</sub>	24	mm	-	
	L <sub>1</sub>	90	mm	-	
	Q	Rp 1/8		-	
	S <sub>1</sub>	35.1	mm	-	
	T	40	mm	-	
	W	45	mm	-	
	重量	m	2010	g	质量
	基本额定载荷	C <sub>r</sub>	32500	N	基本额定动载荷，径向
C <sub>0r</sub>		20400	N	基本额定静载荷，径向	
说明		GG. HE09		轴承座的型号	
		GE45-KRR-B		轴承的型号	

### INA RHE45图片





参考资料:<http://www.sozhou.com/p/0497f25b.html>