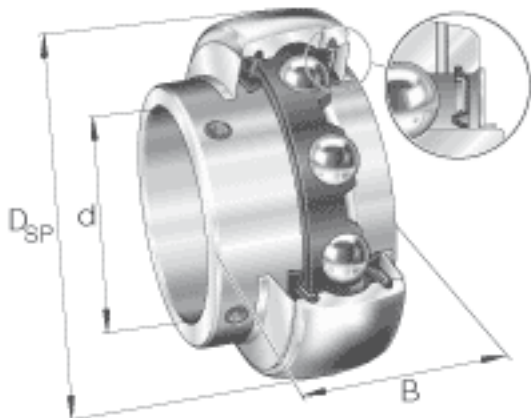


INA GYE40-KRR-B-VA参数

尺寸	d	40	mm	-
	D _{SP}	80	mm	-
	B	49.2	mm	-
	A	8	mm	-
基本额定载荷	C _{0r}	18900	N	基本额定静载荷，径向
说明		6208		相关轴承决定当量载荷。 外圈带润滑油槽 FA107 中可选择使用。
尺寸	C	21	mm	-
	C ₂	21.6	mm	-
	C _a	5.9	mm	-
	d ₁	52.83	mm	-
	S	19	mm	-
	W	4	mm	-
重量	m	600	g	质量
基本额定载荷	C _r	29500	N	基本额定动载荷，径向

INA GYE40-KRR-B-VA图片



参考资料:<http://www.sozhou.com/p/0498dd3c.html>

