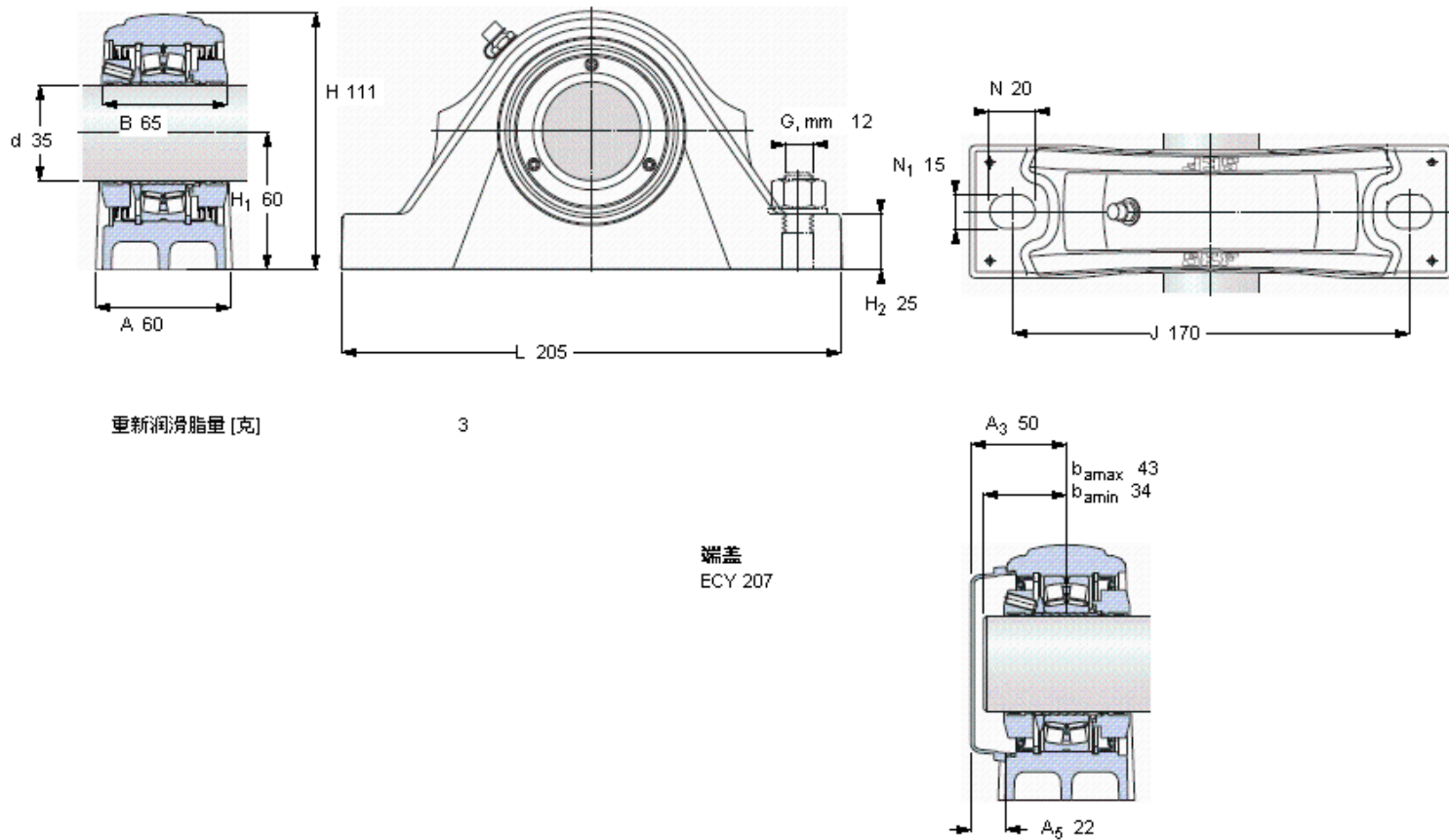


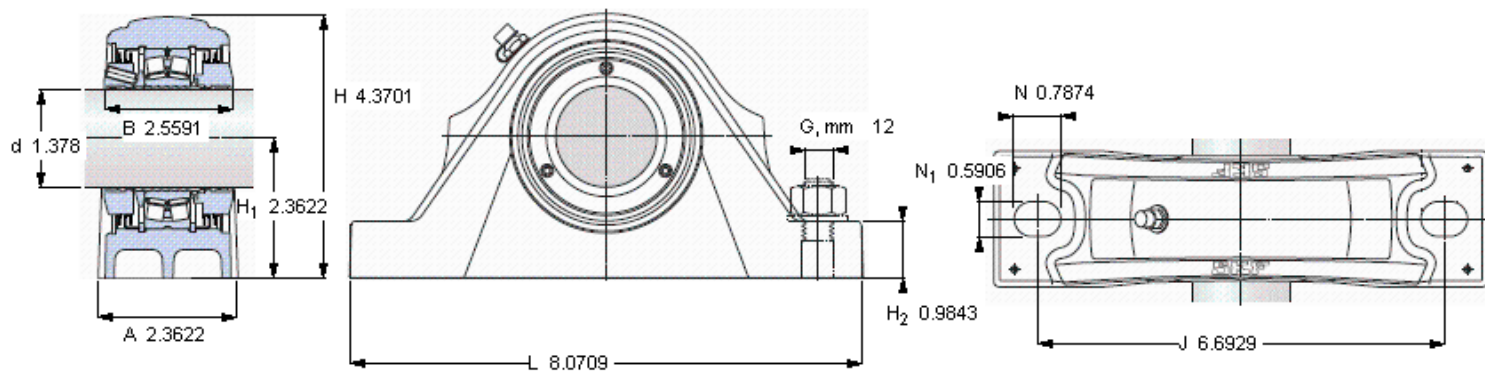
SKF SYNT 35 FTS参数

主要尺寸	d	35	mm	-
	A	60	mm	-
	H	111	mm	-
	H ₁	60	mm	-
	L	205	mm	-
基本额定载荷	C	86500	N	动载荷
	C ₀	85000	N	静载荷
疲劳载荷极限	P _u	9300	N	-
极限转速	极限转速	6500	r/min	-
重量	重量	3800	g	-
型号	型号	SYNT 35 FTS	-	-
基本轴承型号	基本轴承型号	22207 E	-	-

SKF SYNT 35 FTS图片



参考资料:<http://www.sozhou.com/p/049f8448.html>



重新润滑脂量 [克]

3

端盖
ECY 207

