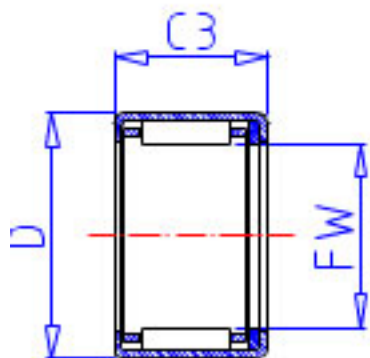


NSK MFJT-1618参数

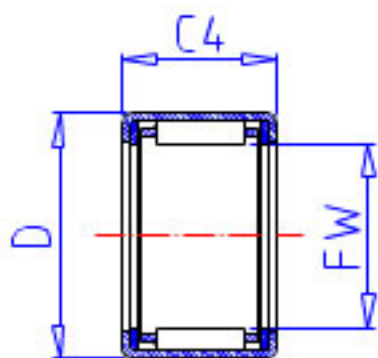
型号	型号	MFJT-1618		-
外形尺寸	FW	16	mm	内径
	D	22		外径
	C3	18	mm	宽度
	C4	20	mm	最大宽度
	C2	1.0	mm	最大宽度
基本额定载荷	CR	10400	N	动载荷
	CR2	1060	kgf	动载荷
极限载荷	PMAX	6050	N	极限载荷
	PMAX2	620	kgf	极限载荷
极限转速	LS	11000	1/min	极限转速
重量	MASS	16.0	g	重量

NSK MFJT-1618图片

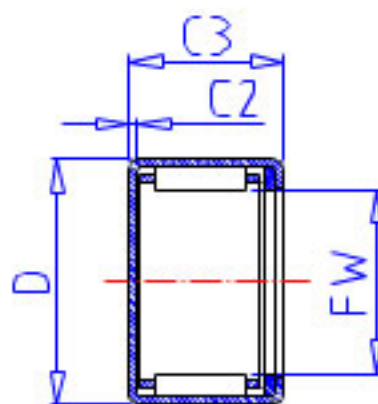
参考资料:<http://www.sozhou.com/p/04a79f0d.html>



FJT,FJHT,FJLT



FJTT,FJHTT,FJLTT



MFJT,MFJLT

