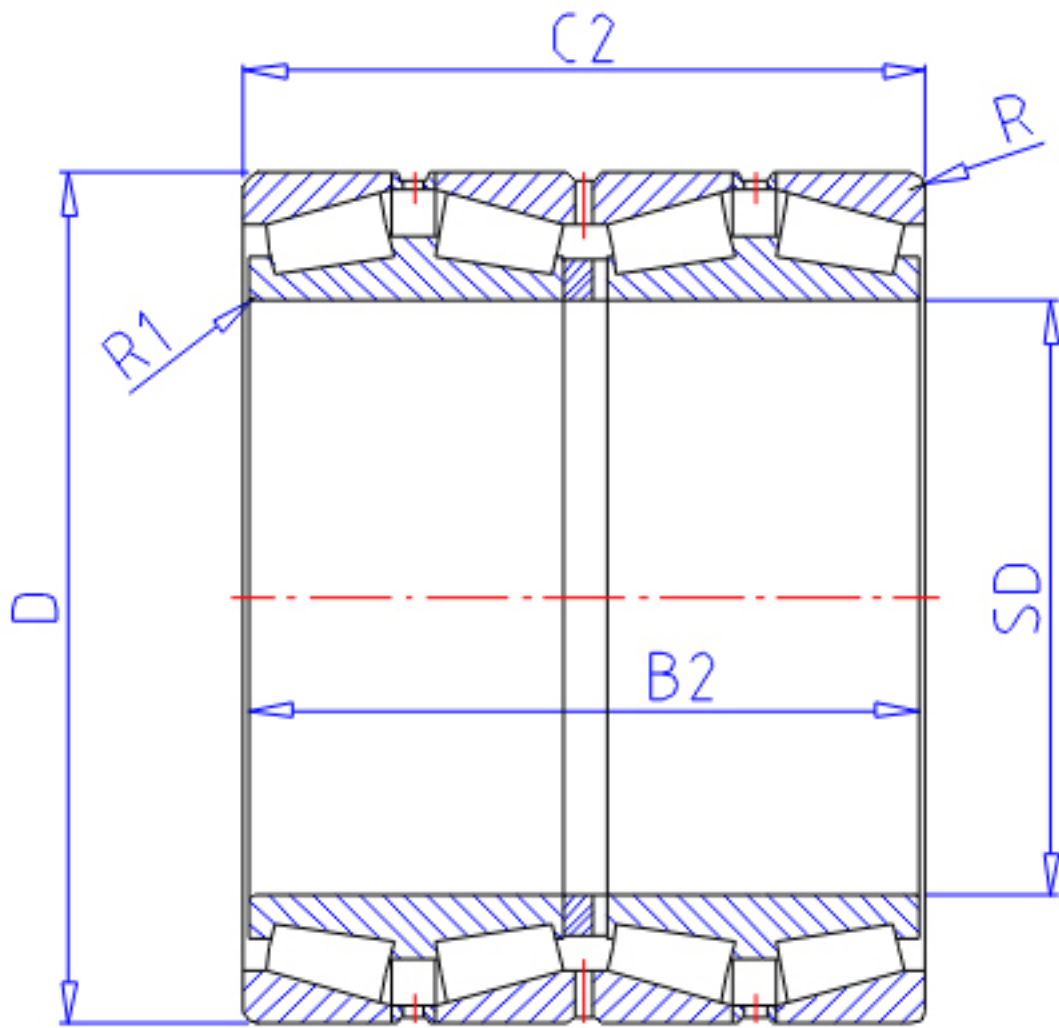


### NTN E-625928参数

|        |      |         |          |      |
|--------|------|---------|----------|------|
| 主要尺寸   | SD   | 140.00  | mm       | -    |
|        | D    | 198.00  | mm       | 外径   |
|        | B2   | 144.00  | mm       | 宽度   |
|        | C2   | 144.00  | mm       | 宽度   |
|        | R1   | 2.5     | mm       | (最小) |
|        | R    | 2.0     | mm       | (最小) |
|        | 型号   | ORDER   | E-625928 |      |
| 基本额定载荷 | CR   | 575000  | N        | 动载荷  |
|        | COR  | 1460000 | N        | 静载荷  |
|        | CRF  | 58500   | kgf      | 动载荷  |
|        | CORF | 149000  | kgf      | 静载荷  |
| 重量     | MASS | 14000   | g        | 重量   |
| 安装尺寸   | DA1  | 156     | mm       | -    |
|        | DA   | 183     |          | -    |
|        | SA   | 5       | mm       | -    |

### NTN E-625928图片



参考资料:<http://www.sozhou.com/p/04ad142b.html>

