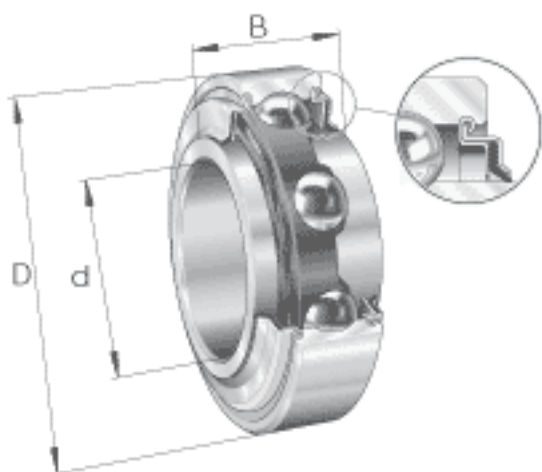


INA 204-KRR参数

尺寸	d	20	mm	-
	D	47	mm	-
	B	17.7	mm	-
	C	14	mm	-
	C_2	14	mm	-
	D_1	38.7	mm	-
	d_1	28.7	mm	-
	r_{min}	1	mm	-
重量	m	120	g	质量
极限转速	$n_{G\ Fett}$	11000	r/min	脂润滑时的极限转速
基本额定载荷	C_r	12800	N	基本额定动载荷，径向
	C_{0r}	6600	N	基本额定静载荷，径向
说明		6204		相关轴承决定当量载荷。

INA 204-KRR图片



参考资料:<http://www.sozhou.com/p/04d31e67.html>

