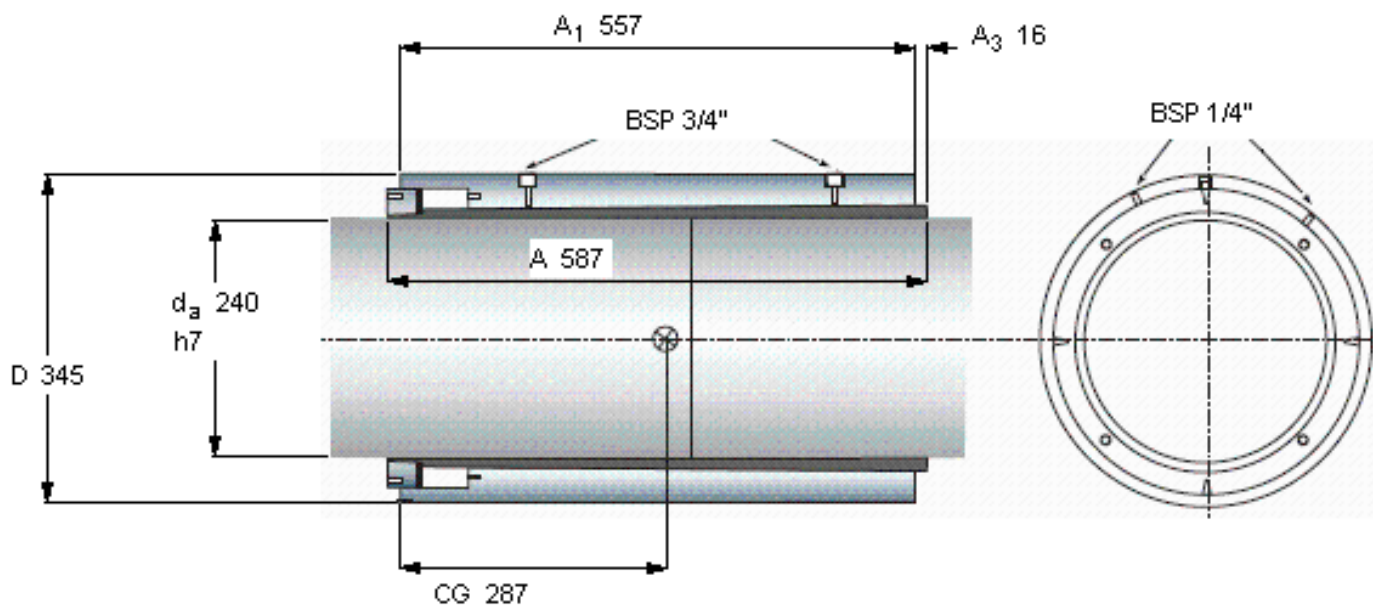


### SKF OKCX 240参数

轴直径	$d_a$	240	mm	-
主要尺寸	D	345		-
	A	587		-
	$A_1$	557		-
	$\Delta$	0.41		-
	CG	287		-
其他	CG	287		-
重量	重量	206000	g	-
质量惯性矩	质量惯性矩	4.5	$\text{kgm}^2$	-
扭矩	最大	448	kNm	-
型号	型号	OKCX 240	-	-

### SKF OKCX 240图片



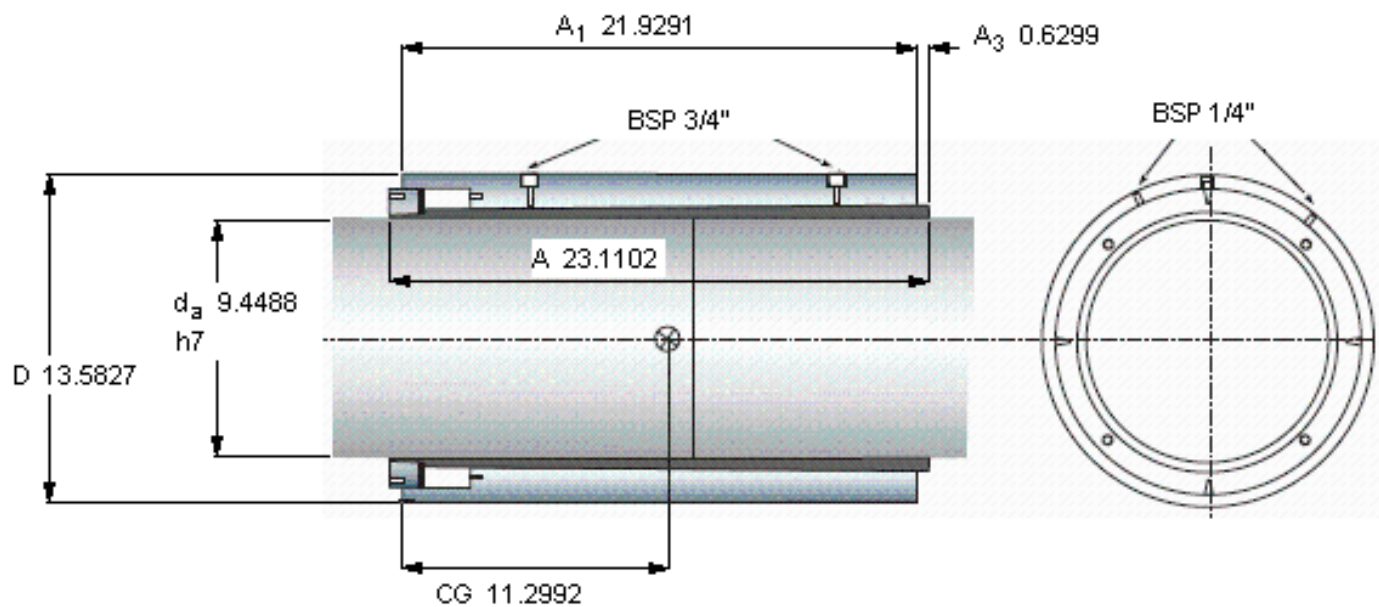
例如，中间直径的轴联轴器为指定的 OKCX 525

$\Delta$  是安装后的外直径增加值，D

必须应用在“动力传动性能”章节中提及的安全系数以获得容许的扭矩

**注意** 在安装上所需的单根轴自由长度  $A + 75 \text{ mm}$

参考资料：<http://www.sozhou.com/p/04d4ad59.html>



例如，中间直径的轴联轴节为指定的 OKCX 525

$\Delta$  是安装后的外直径增加值，D

必须应用在“动力传动性能”章节中提及的安全系数以获得容许的扭矩

**注意** 在安装上所需的单根轴自由长度  $A + 75$  mm