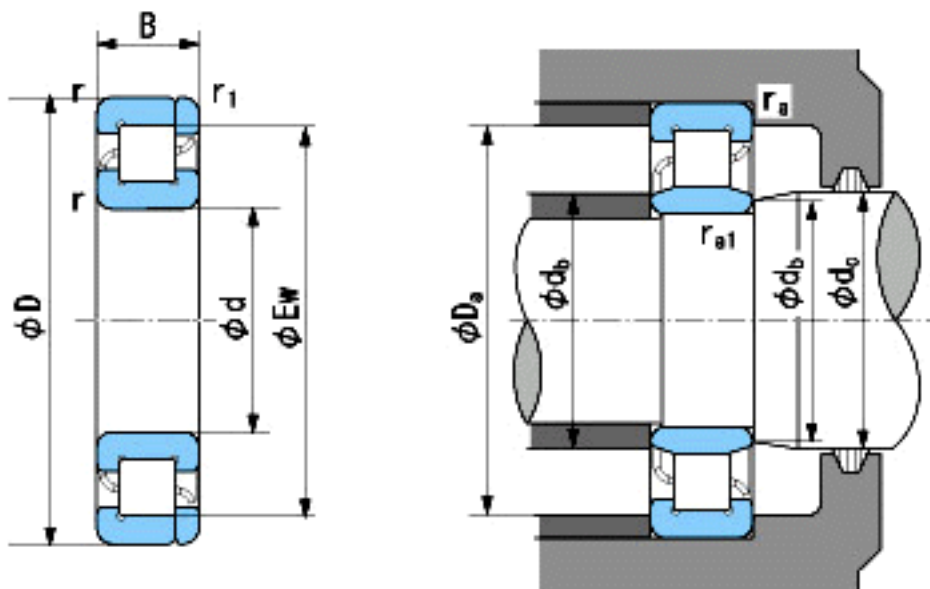


### NACHI NP307参数

外形尺寸	d	35	mm	内径
	D	80	mm	外径
	B	21	mm	宽度
	r	1.5~2.3	mm	轴向
	r	1.5~4	mm	轴向
	r1	1.1~2	mm	轴向
	r1	1.1~3.5	mm	轴向
	Ew	68.2	mm	-
安装尺寸	db(min)	42	mm	(最小)
	db(max)	45	mm	(最大)
	dc(max)	48	mm	(最大)
	Da(max)	71.5	mm	(最大)
	ra(max)	1.5	mm	(最大)
	ra1(max)	1	mm	(最大)
基本额定载荷	Cr	49500	N	动载荷
	Cor	47000	N	静载荷
极限速度	Grease	8000	r/min	脂润滑
	Oil	9500	r/min	油润滑

### NACHI NP307图片



参考资料:<http://www.sozhou.com/p/04d8a2c5.html>