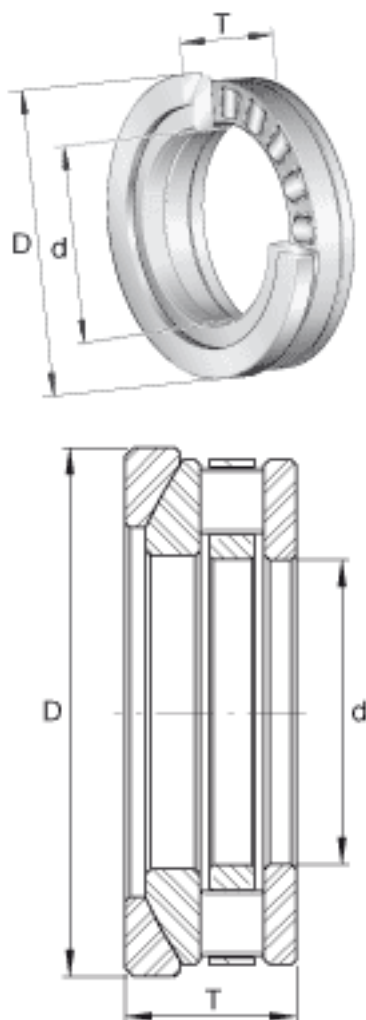


### INA RTW610参数

尺寸	d	39.6875	mm	-
	D	79.375	mm	-
	T	26.975	mm	-
重量	m	593	g	质量
基本额定载荷	$C_a$	93000	N	基本额定动载荷, 轴向
	$C_{0a}$	221000	N	基本额定静载荷, 轴向
极限转速	$n_G$	3700	r/min	极限转速

### INA RTW610图片



参考资料:<http://www.sozhou.com/p/04da793a.html>