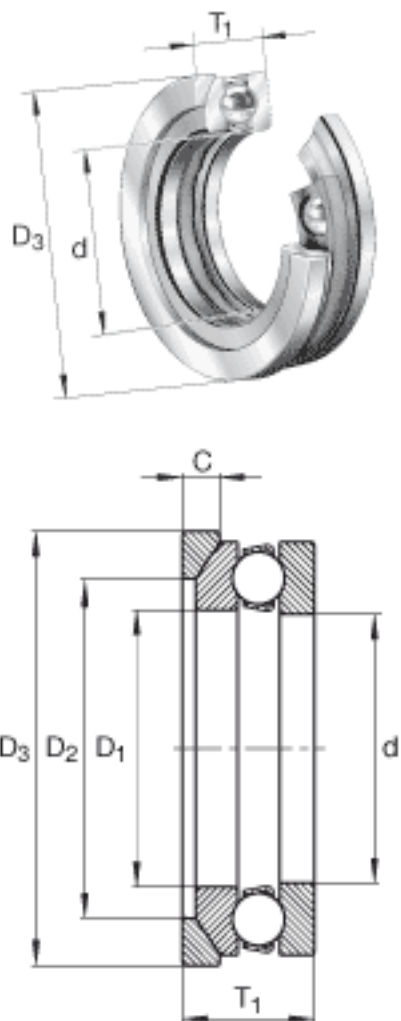


INA 4105-AW参数

尺寸	D_3	50	mm	-
	T_1	19	mm	-
	C	6	mm	-
	D_1	27.0002	mm	-
	D_2	34	mm	-
重量	m	32	g	质量
基本额定载荷	C_a	26000	N	基本额定动载荷, 轴向
	C_{0a}	46000	N	基本额定静载荷, 轴向
极限转速	n_G	5000	r/min	极限转速
尺寸	d	24.9936	mm	-

INA 4105-AW图片



参考资料:<http://www.sozhou.com/p/04fbc9e5.html>