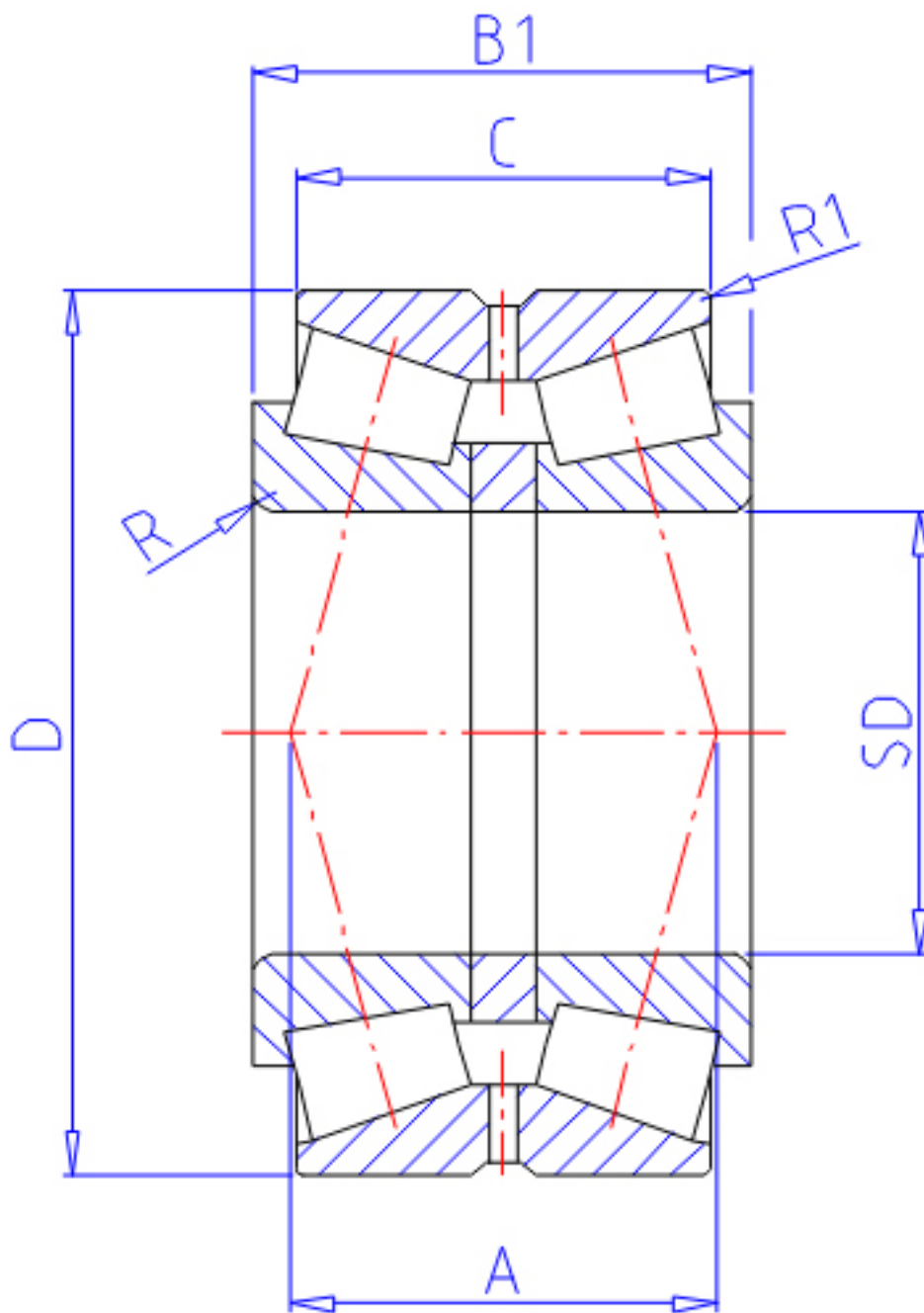


NTN 430315DU参数

主要尺寸	SD	75	mm	-
	D	160	mm	外径
	B1	87	mm	宽度
	C	59.0	mm	宽度
	R	3.0	mm	(最小)
	R1	1.0	mm	(最小)
型号	ORDER	430315DU		-
基本额定载荷	CR	370000	N	动载荷
	COR	510000	N	静载荷
	CRF	37500	kgf	动载荷
	CORF	52000	kgf	静载荷
极限转速	LSG	1700	r/min	脂润滑
	LSO	2300	r/min	油润滑
作用点	A	107.0	mm	-
重量	MASS	7310	g	重量
安装尺寸	DA	89	mm	(最小)
	DB	151		-
	SB	14	mm	(最小)
	RAS	2.5	mm	(最大)
常数	E	0.83		-
轴向载荷系数	Y1	0.82		-
	Y2	1.22		-
	Y0	0.8		-

NTN 430315DU图片



参考资料:<http://www.sozhou.com/p/0508922a.html>

