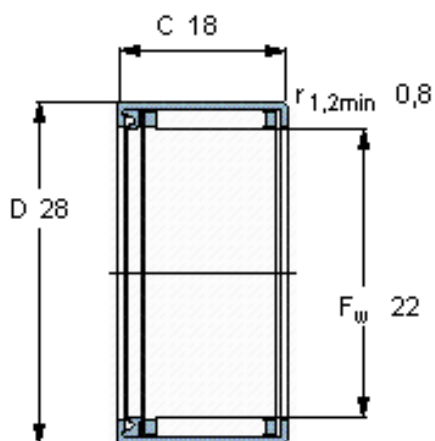


SKF HK 2218 RS参数

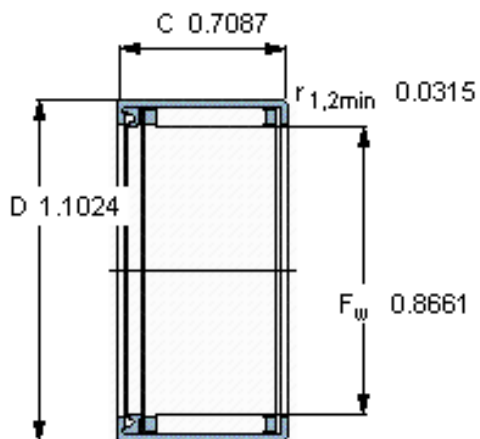
主要尺寸	F_w	22	mm	-
	D	28	mm	-
	C	18	mm	-
基本额定载荷	C	13000	N	动载荷
	C_0	22400	N	静载荷
疲劳载荷极限	P_u	2600	N	-
额定转速	参考转速	11000	r/min	-
	极限转速	7500	r/min	-
重量	重量	24	g	-
型号	型号	HK 2218 RS	-	-

SKF HK 2218 RS图片



适宜的附件

IR内圈 IR 17x22x23
LR内圈 -
G密封件 -
SD密封件：



适宜的附件

IR内圈 IR 17x22x23
LR内圈 -
G密封件 -
SD密封件：