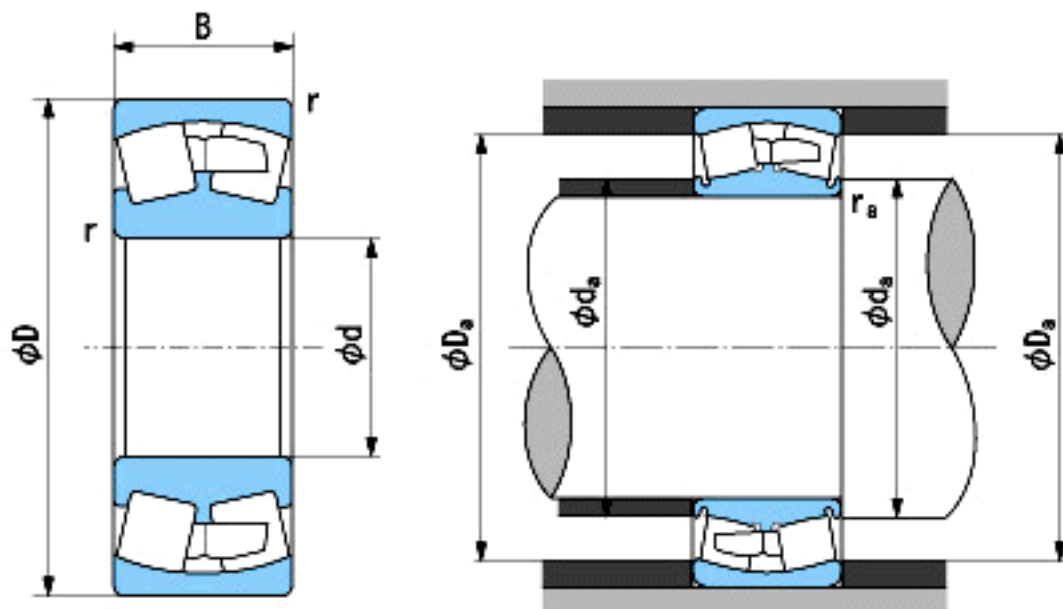


### NACHI 22311AEX参数

外形尺寸	d	55	mm	内径
	D	120	mm	外径
	B	43	mm	宽度
	r	2~3	mm	轴向
	r	2~4.5	mm	轴向
安装尺寸	da (min)	65.0	mm	(最小)
	Da (max)	110.0	mm	(最大)
	ra (max)	2.0	mm	(最大)
重量	Mass	2390	g	重量
基本额定载荷	Cr	294000	N	动载荷
	Cor	227000	N	静载荷
极限速度	Grease	6000	r/min	脂润滑
	Oil	7650	r/min	油润滑

### NACHI 22311AEX图片



参考资料:<http://www.sozhou.com/p/052ef9e4.html>