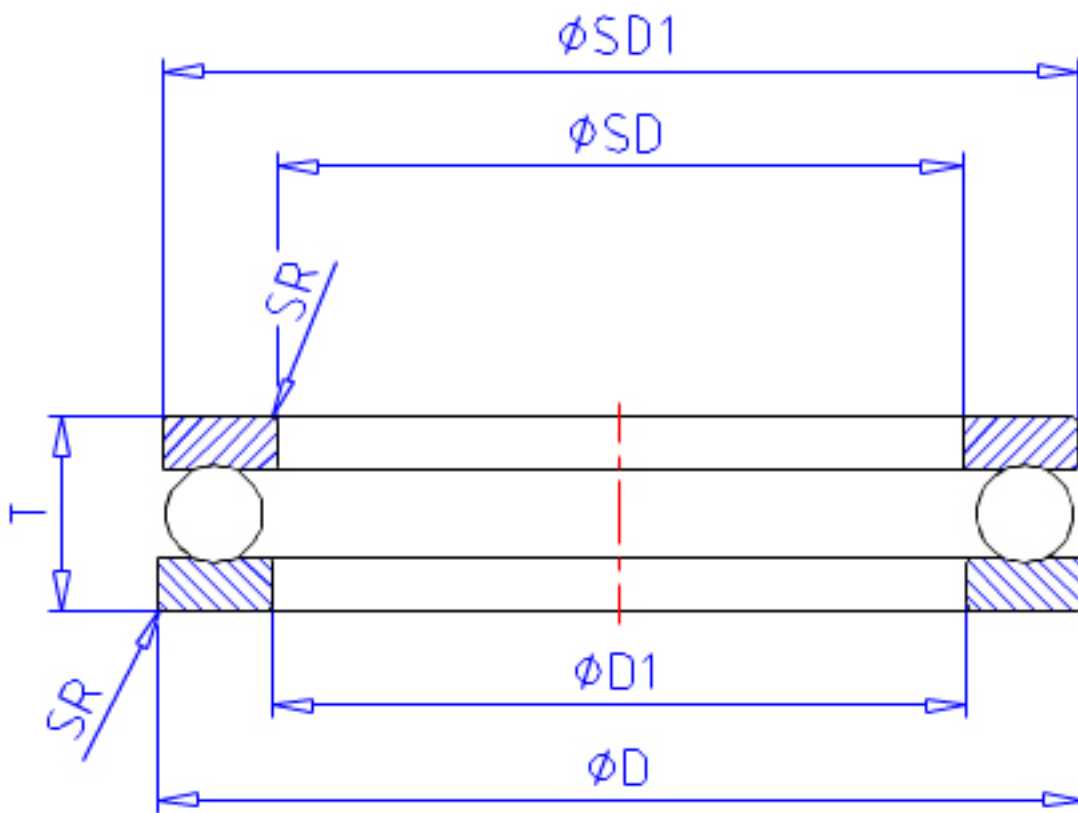


NSK 51136X参数

基本额定载荷	COAN	530000	N	静载荷
	CA	13800	kgf	动载荷
	COA	54000	kgf	静载荷
极限转速	GRE	1100	1/min	脂润滑
	OIL	1700	1/min	油润滑
尺寸	SD1	222	mm	-
	D1	183	mm	-
	D2		mm	-
	D3		mm	-
	SB	0.0	mm	-
	A	0.0	mm	-
	R		mm	-
	安装尺寸	SDA	207	mm
DA		198	mm	(最大)
SRA		1.0	mm	(最大)
重量	MASS	2790	g	重量
型号	型号	51136X		-
外形尺寸	SD	180	mm	内径
	D	225	mm	外径
	T	34	mm	宽度
	T3	0.0	mm	-
	T4		mm	-
	SR	1.1	mm	(最小)
基本额定载荷	CAN	136000	N	动载荷

NSK 51136X图片



参考资料:<http://www.sozhou.com/p/055a127e.html>

