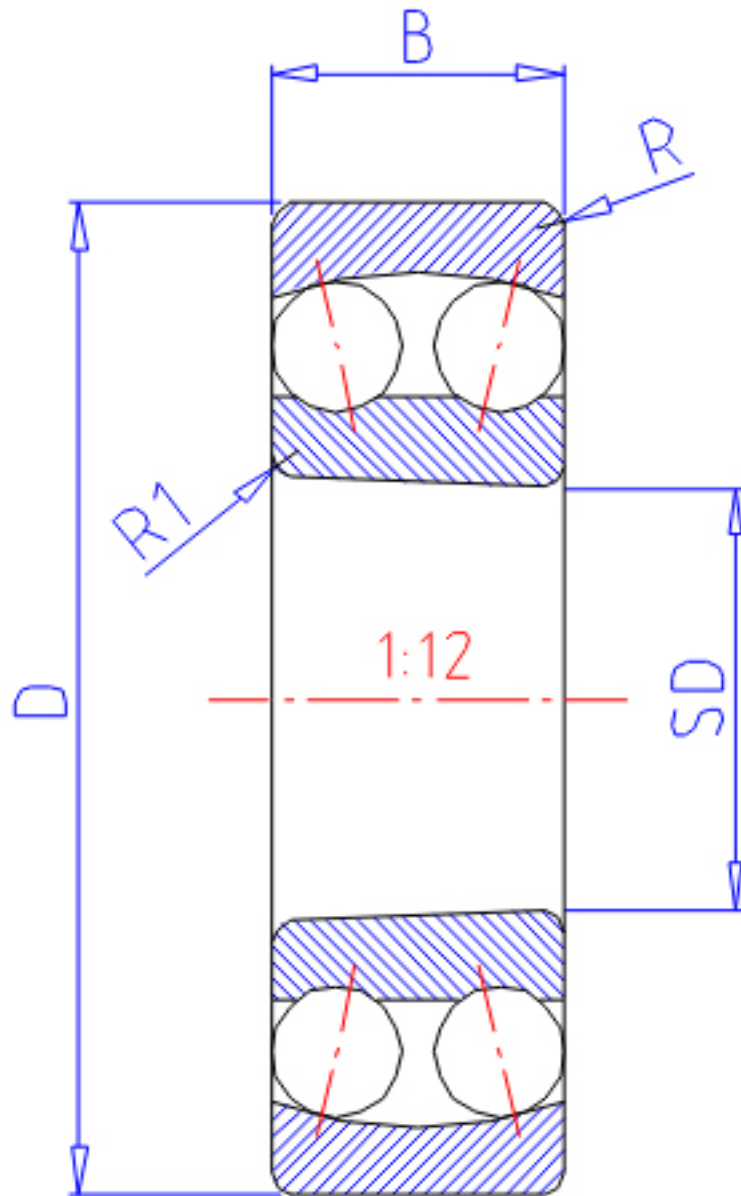


NTN 2310SK参数

主要尺寸	SD	50	mm	-
	D	110	mm	外径
	B	40	mm	宽度
	R	2.0	mm	(最小)
	R1	1.0	mm	(最小)
型号	ORDER	2310SK		型号
基本额定载荷	CR	65000	N	动载荷
	COR	20200	N	静载荷
	CRF	6650	kgf	动载荷
	CORF	2060	kgf	静载荷
极限转速	LSG	5000	r/min	脂润滑
	LSO	6300	r/min	油润滑
重量	MASS	1580	g	重量
安装尺寸	DA1	59	mm	(最小)
	DA	101	mm	(最大)
常数	E	0.42		常数
轴向载荷系数	Y1	1.5		-
	Y2	2.3		-
	Y0	1.6		-

NTN 2310SK图片



参考资料:<http://www.sozhou.com/p/0585d1b7.html>

