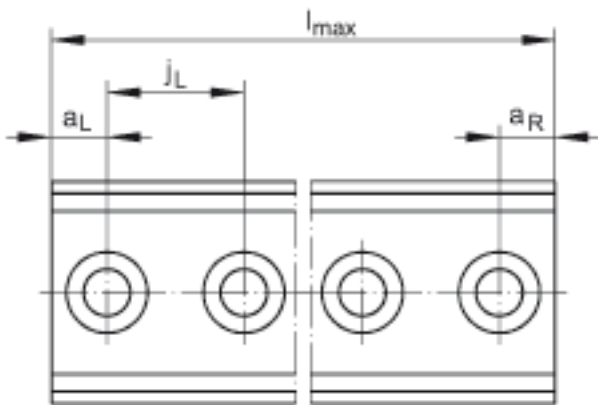
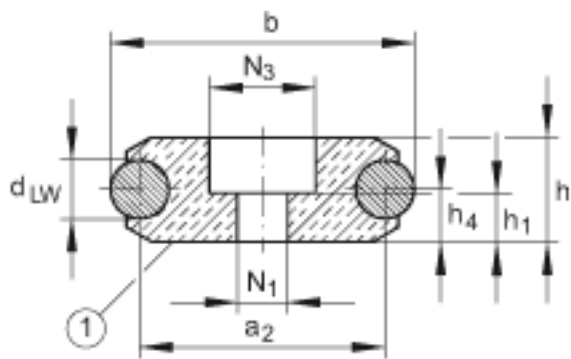
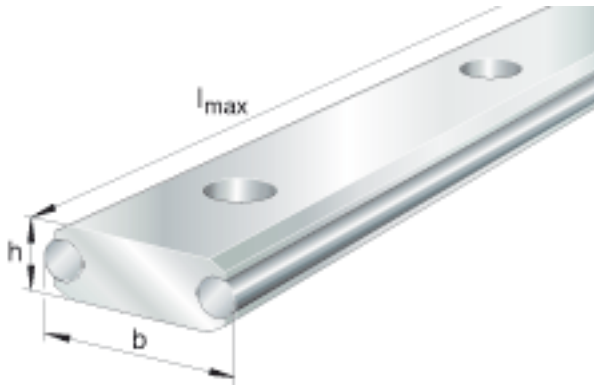


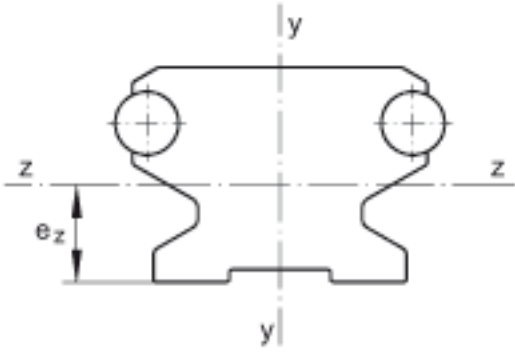
INA LFS32-F参数

尺寸	l_z	2190	mm^4	-
	LF_Q	230	mm^2	横截面积
	N_1	6.5	mm	-
	N_3	12	mm	对于最大载荷 F_z 或 F_{Oz} ，必须使用支撑轴承座（根据DIN 433 标准）及最大锁紧力矩（见安装指南）。
	W_y	810	mm^3	-
	W_z	438	mm^3	-
	重量	m_S	1000	g/m
说明				订货型号：- 不带孔的导轨：LFS..-OL - 具有耐腐蚀性能的导轨：LFS..-RB 对 LFS..-C, -CE, -CEE, -E, -EE, -F, -FE 的弹性模量:72000 N/mm ²
尺寸	h	10	mm	-
	b	32	mm	-
	l_{max}	4000	mm	导轨的最大长度 L；更长的导轨可分成几段供货，并且相应地标注。
说明	1)			下面的标记
尺寸	a_2	26	mm	-
	$a_{L \max}$	116	mm	a_L 和 a_R 取决于导轨长度 L
	$a_{L \min}$	11	mm	a_L 和 a_R 取决于导轨长度 L
	$a_{R \max}$	116	mm	a_L 和 a_R 取决于导轨长度 L
	$a_{R \min}$	11	mm	a_L 和 a_R 取决于导轨长度 L
	d_{LW}	6	mm	-

e_z	5	mm	-
h_1	3.5	mm	根据 DIN 7984, 螺丝的沉孔的深度。
h_4	5	mm	-
j_L	125	mm	-
l_y	11300	mm^4	-

INA LFS32-F图片





参考资料:<http://www.sozhou.com/p/0586c7d1.html>