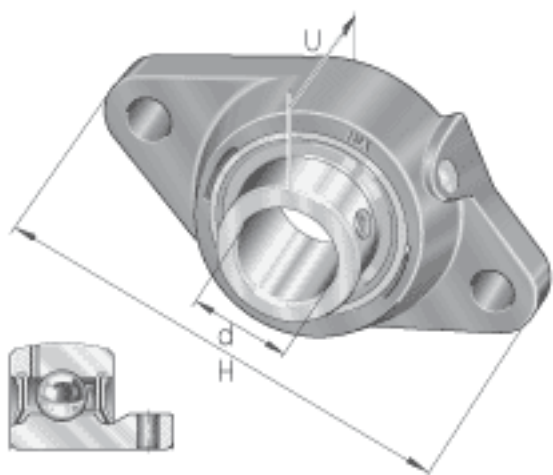
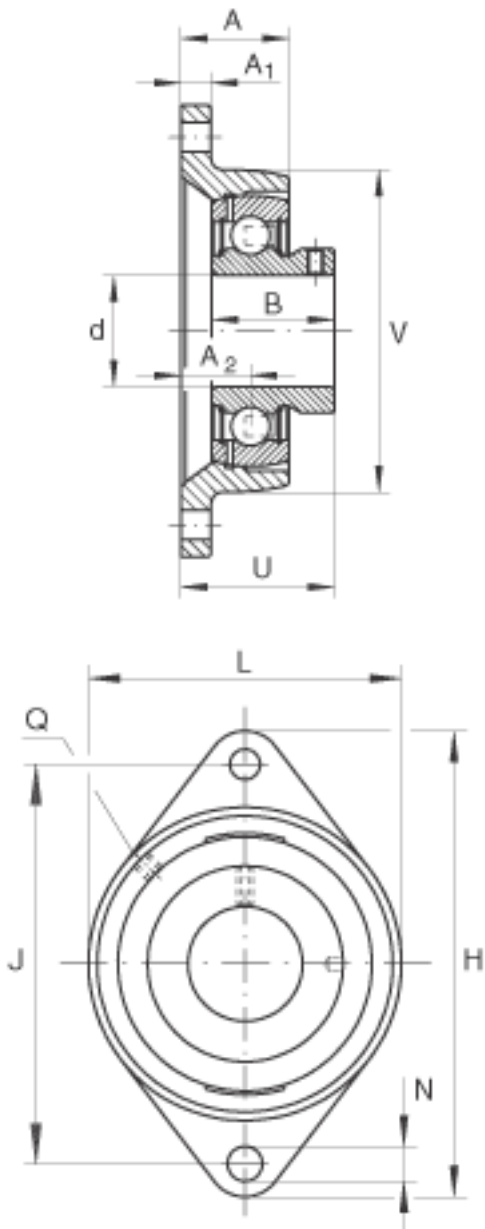


INA PCJTY45参数

尺寸	d	45	mm	-	
	H	180	mm	-	
	U	54.5	mm	-	
	A	35	mm	-	
	A ₁	13	mm	-	
	A ₂	24	mm	-	
	B	41.5	mm	-	
	J	148.5	mm	-	
	L	111	mm	-	
	N	14	mm	-	
	Q	Rp 1/8		-	
	V	111	mm	-	
	重量	m	1690	g	质量
	基本额定载荷	C _r	32500	N	基本额定动载荷，径向
C _{0r}		20400	N	基本额定静载荷，径向	
说明		GG. CJT09		轴承座的型号	
		GAY45-NPP-B		轴承的型号	

INA PCJTY45图片





参考资料:<http://www.sozhou.com/p/0596caa6.html>