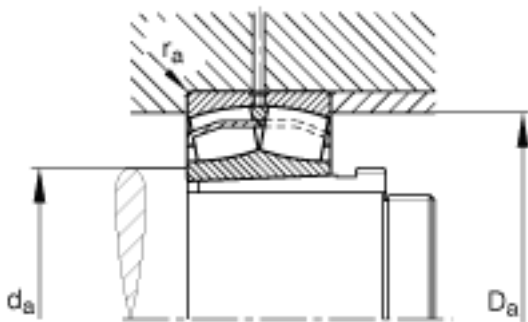
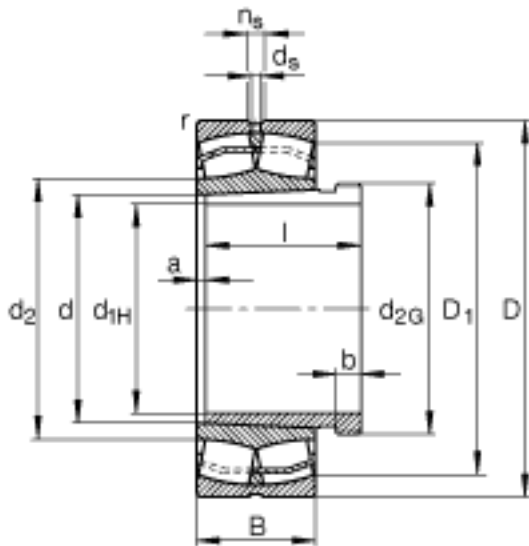
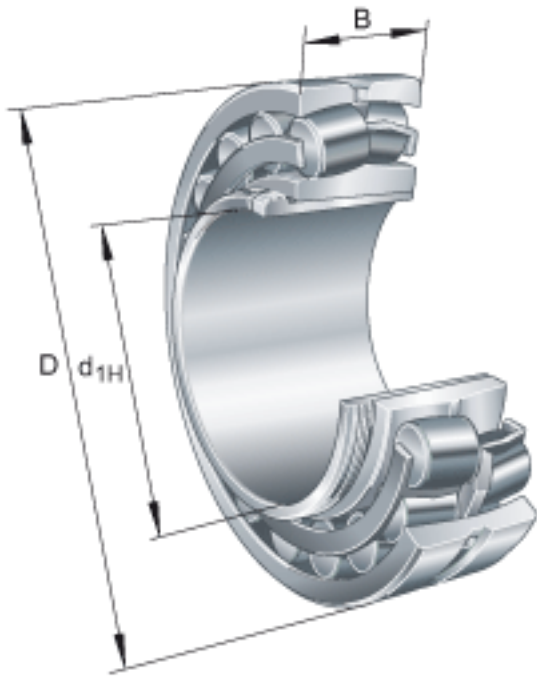


FAG 21320-E1-K-TVPB + AHX320参数

尺寸	d_{1H}	95	mm	-
	D	215	mm	-
	B	47	mm	-
	a	4	mm	-
	b	10	mm	-
	D_1	182	mm	-
	$D_{a \max}$	201	mm	-
	d	100	mm	-
	d_2	132	mm	-
	d_{2G}	M110x2		-
	$d_{a \min}$	114	mm	-
	d_s	4.8	mm	-
	l	59	mm	-
	n_s	9.5	mm	-
	$r_{a \max}$	2.5	mm	-
	r_{\min}	3	mm	-
计算系数	Y_1	3.14		-
	Y_2	4.67		-
基本额定载荷	C_{0r}	530000	N	基本额定静载荷，径向
计算系数	Y_0	3.07		-
极限转速	n_G	4400	r/min	极限转速
参考转速	n_B	3100	r/min	参考速度
疲劳极限载荷	C_{ur}	61000	N	疲劳极限载荷，径向
说明		AHX320		型号，退卸套
重量	m	8080	g	质量
	m_1	600	g	质量，退卸套
基本额定载荷	C_r	495000	N	基本额定动载荷，径向
计算系数	e	0.22		-

FAG 21320-E1-K-TVPB + AHX320图片



参考资料:<http://www.sozhou.com/p/059f23d1.html>