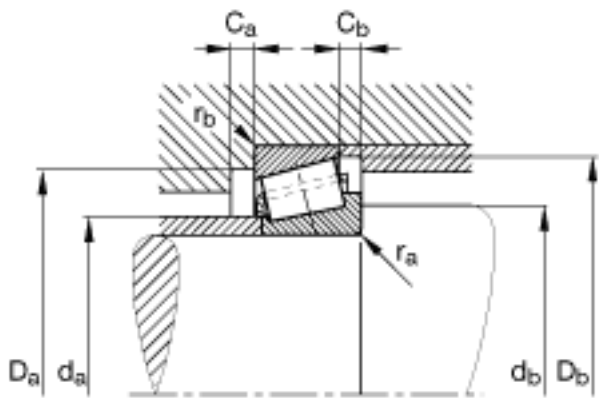
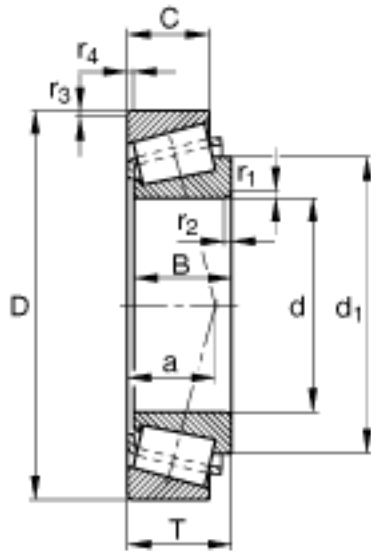


FAG K598-A-593-X参数

尺寸	d	92.075	mm	-	
	D	150	mm	-	
	T	35.992	mm	-	
	a	33.2	mm	-	
	B	36.322	mm	-	
	C	27	mm	-	
	C _{b min}	9	mm	-	
	D _{a min}	135	mm	-	
	D _{b min}	144	mm	-	
	d ₁	121.5	mm	-	
	d _{a max}	101	mm	-	
	d _{b min}	113	mm	-	
	r _{1, 2 min}	6.4	mm	-	
	r _{3, 4 min}	3	mm	-	
	r _{a max}	6.4	mm	-	
	r _{b max}	3	mm	-	
	重量	m	2370	g	质量
	基本额定载荷	C _r	182000	N	基本额定动载荷, 径向
		C _{0r}	285000	N	基本额定静载荷, 径向
	计算系数	e	0.44		-
Y		1.36		-	
Y ₀		0.75		-	
疲劳极限载荷	C _{ur}	34000	N	疲劳极限载荷, 径向	
极限转速	n _G	4600	r/min	极限转速	

FAG K598-A-593-X图片



参考资料:<http://www.sozhou.com/p/05a60fbb.html>