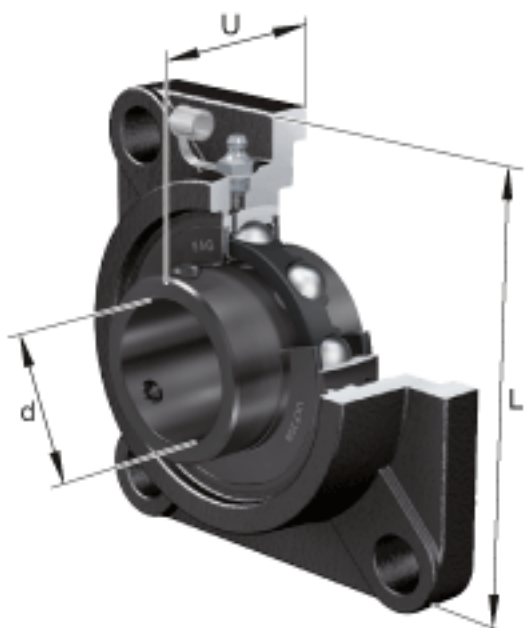


### FAG UCF208参数

尺寸	d	40	mm	-
	L	130	mm	-
	U	51.2	mm	-
	A	36	mm	-
	A <sub>1</sub>	16	mm	-
	A <sub>2</sub>	21	mm	-
	B	49.2	mm	-
	J	102	mm	-
	N	16	mm	-
	重量	m	1910	g
说明		F208		型号, 轴承座
		UC208		型号, 外球面球轴承

### FAG UCF208图片





参考资料:<http://www.sozhou.com/p/05ddc8c3.html>