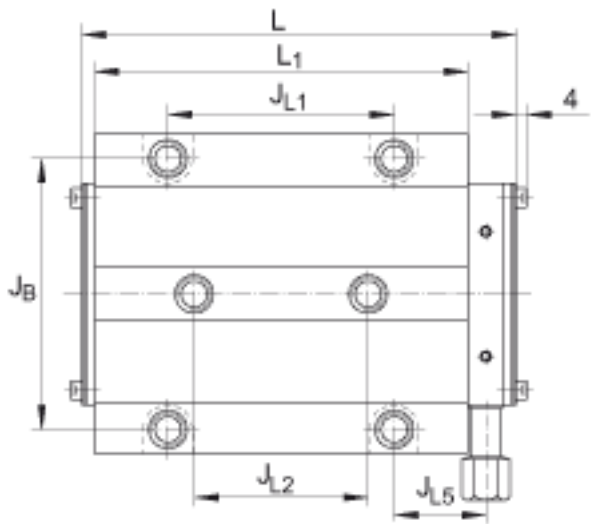
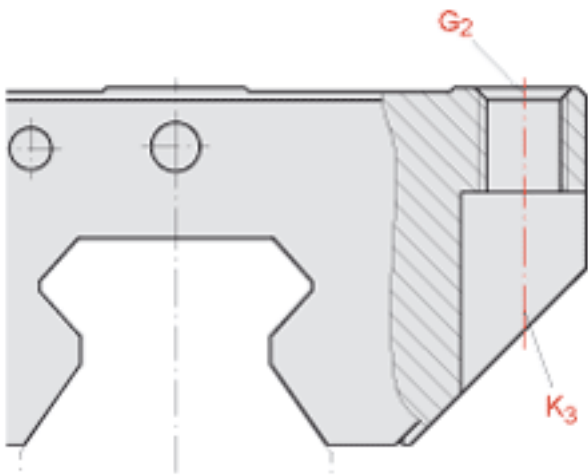
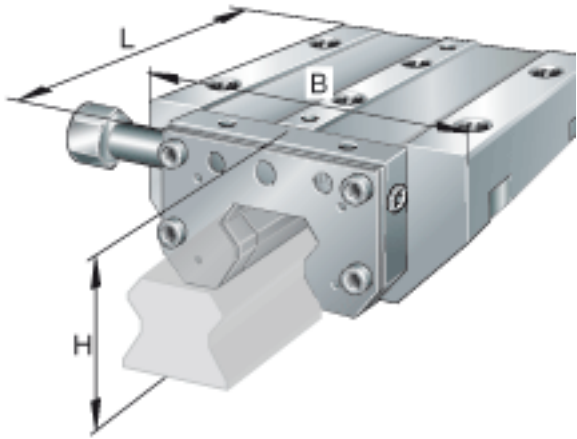


INA RUKS35-D-A-S0参数

尺寸	H	48	mm	-
	B	98	mm	-
	L	133.7	mm	-
说明	2)			从上面进油
	G ₂	M10		根据 DIN ISO 4762-12.9的螺钉 最大锁紧力矩 [MA] (Nm) : M8, M10 = 41
尺寸	H ₁	6.8	mm	-
	H ₃	21	mm	-
	J _B	82	mm	-
	J _{L1}	62	mm	-
	J _{L2}	52	mm	-
	J _{L5}	32	mm	-
说明	K ₃	M8		根据 DIN ISO 4762-12.9的螺钉 最大锁紧力矩 [MA] (Nm) : M5 = 10 M6 = 17 M8 = 41 M10 = 83 M12 = 140 M14 = 220 M16 = 340
尺寸	L ₁	113	mm	-
	N ₂	6	mm	周边结构润滑孔的最大直径。
	T ₇	12	mm	-
重量	m _{RUKS}	2800	g	夹紧单元的质量
说明				适合于导轨 TSX35-E

INA RUKS35-D-A-S0图片



参考资料:<http://www.sozhou.com/p/0608cc87.html>

