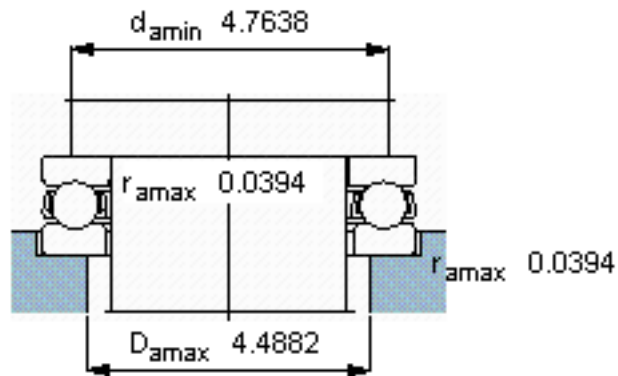
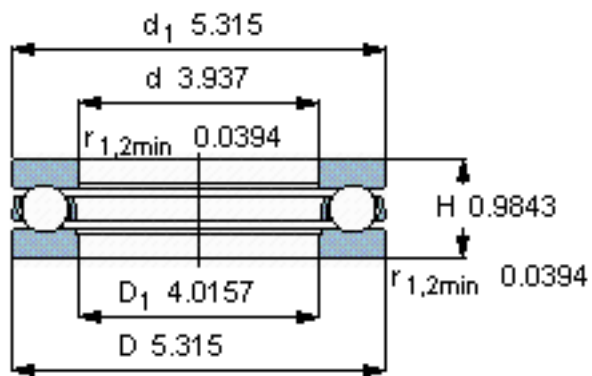
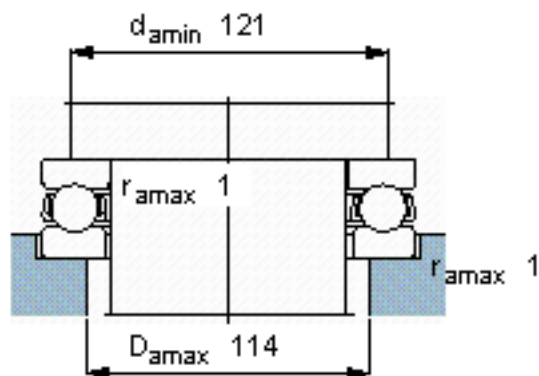
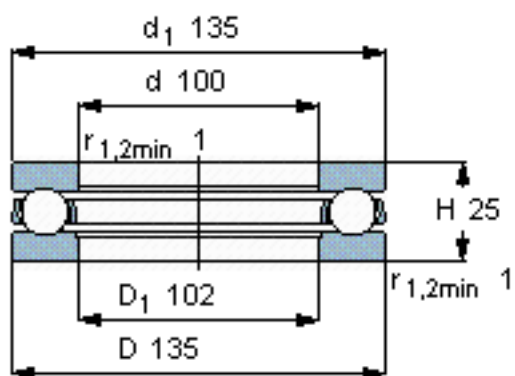


### SKF 51120 M参数

主要尺寸	d	100	mm	-
	D	135	mm	-
	H	25	mm	-
基本额定载荷	C	79300	N	动载荷
	$C_0$	260000	N	静载荷
疲劳载荷极限	$P_u$	8800	N	-
最小载荷系数	A	0.35	-	-
额定转速	额定转度	2400	r/min	-
	极限转速	3200	r/min	-
重量	重量	970	g	-
型号	型号	51120 M	-	-

### SKF 51120 M图片



参考资料:<http://www.sozhou.com/p/060b1078.html>