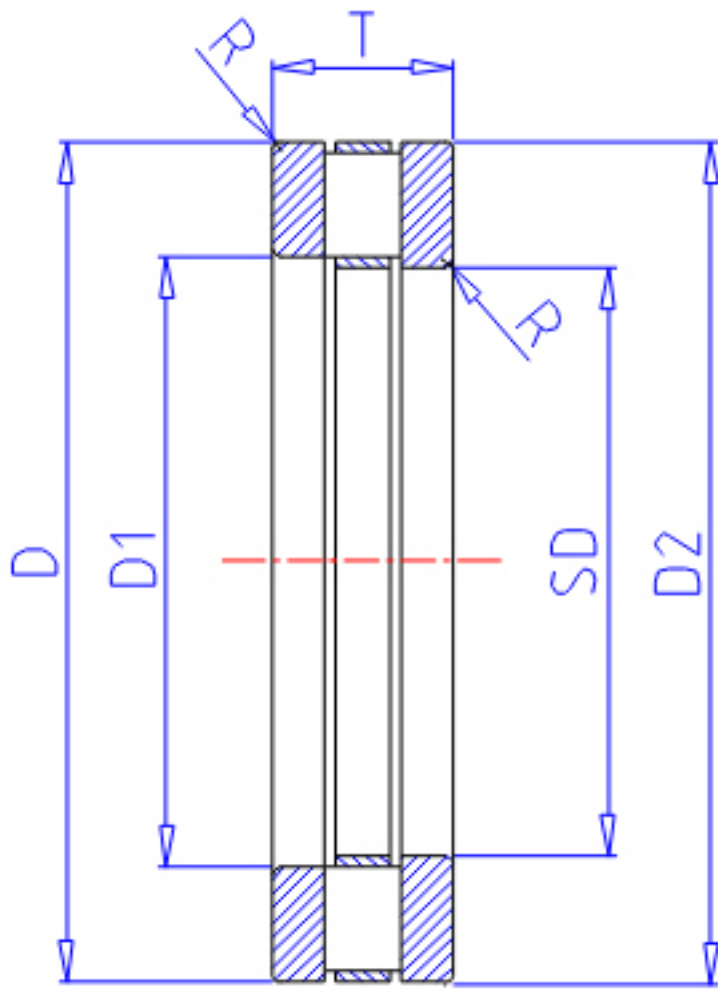


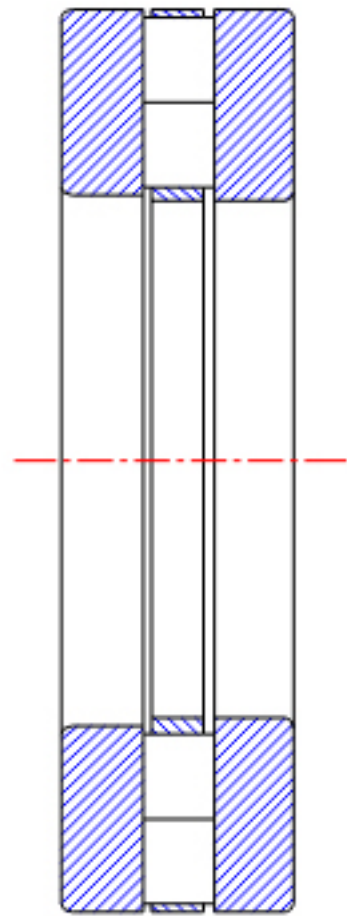
NTN 81126参数

型号	ORDER	81126		型号
尺寸	SD	130	mm	-
	D	170	mm	外径
	D2	170		-
	D1	132		-
	T	30	mm	宽度
	R	1.0		-
	基本额定载荷	CA	197000	N
COA		755000	N	静载荷
CAF		20100	kgf	动载荷
COAF		77000	kgf	静载荷
极限转速	LSG	400	r/min	脂润滑
	LSO	1600	r/min	油润滑
重量	MASS	1740	g	重量

NTN 81126图片



811,812...



893...

参考资料:<http://www.sozhou.com/p/0621b003.html>

