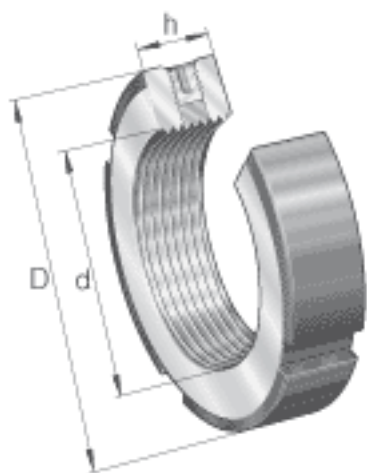


INA ZMA20/52参数

尺寸	d	M20x1		-
	D	52	mm	-
	h	25	mm	-
	b	5	mm	-
	c	12.5	mm	-
	d ₁	47	mm	-
	m	M5		平头螺钉螺纹
	t	2	mm	-
	重量	m	320	g
平头螺钉的锁紧力矩	M _m	3	Nm	平头螺钉的锁紧力矩
轴向载荷	F _{aB}	218000	N	最大轴向载荷
起动力矩	M _L	40	Nm	起动力矩
参考拧紧力矩	M _{AL}	18	Nm	对于启动力矩的参考拧紧力矩
质量惯性矩	M _M	1.38	kg x cm ²	质量惯性矩

INA ZMA20/52图片





参考资料:<http://www.sozhou.com/p/062422dd.html>