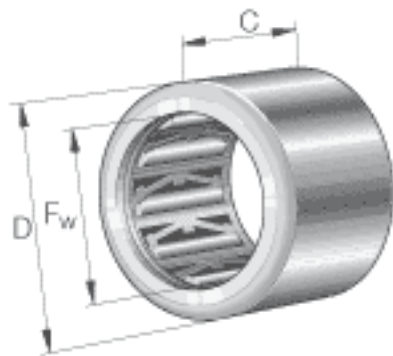


INA HF0306-KF参数

许可力矩	$M_{d\ zul}$	0.18	Nm	许用扭矩
极限转速	n_{GW}	45000	r/min	轴旋转时的极限转速 (适用于脂润滑和油润滑)
	n_{GA}	8000	r/min	外圈旋转时的极限转速 (适用于脂润滑和油润滑)
说明		HK0306-TV		用于径向轴承布置的合适的冲压滚针轴承
尺寸	F_w	3	mm	-
	D	6.5	mm	-
	C	6	mm	公差: -0,3
	r_{min}	0.3	mm	-
重量	m	1	g	质量

INA HF0306-KF图片



参考资料:<http://www.sozhou.com/p/0633db83.html>

