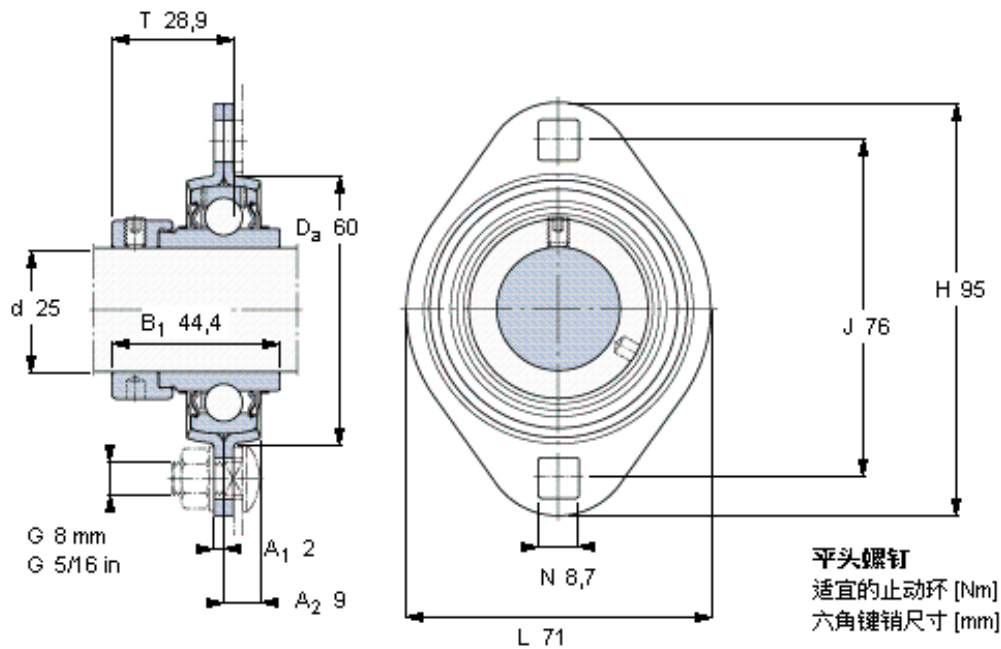


SKF PFT 25 WF参数

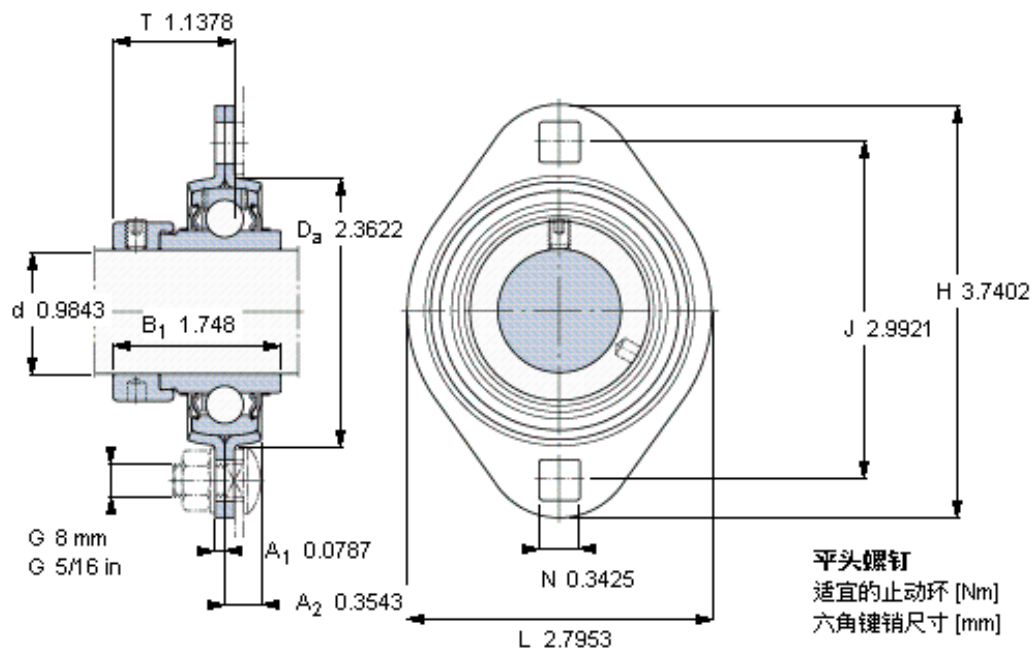
主要尺寸	d	25	mm	-
	D_a	60	mm	-
	H	95	mm	-
	J	76	mm	-
	T	28.9	mm	-
基本额定载荷	C	14000	N	动载荷
	C_0	7800	N	静载荷
允许轴承座载荷	径向	3600	N	-
重量	重量	340	g	-
型号	轴承单元	PFT 25 WF	-	-
订货型号	轴承座	PFT 52	-	-
	轴承	YEL 205-2F	-	-

SKF PFT 25 WF图片



M 6×0.7
4
3

参考资料: <http://www.sozhou.com/p/063bb93b.html>



M 6×0.75

4

3